

## 概述

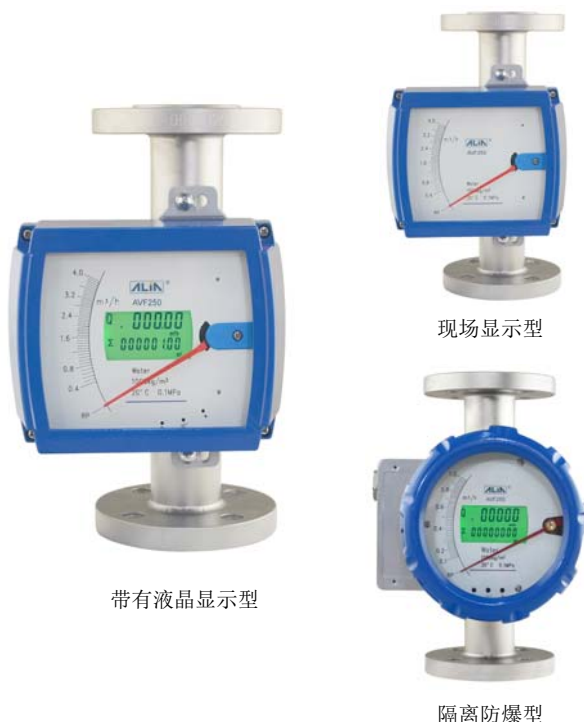
ALIAVA AVF250系列金属管浮子流量计被广泛使用。适用于现场显示及工业自动化控制领域，体积小，适用范围广且操作简单可应用于各种流体，如气体，蒸气，特别适合在小流量上应用。

## 特性

- 5位数瞬时量，8位数累积量
- 现场指示，不需要外加电源
- 4-20 mA和脉冲输出
- 在气体和蒸气应用中，压力损失较小
- 应用于气体，蒸气且带有阻尼器
- 固定的测量管段长度
- 可加装热夹套，防止流体固化
- 在危险区域中可选择本质安全型或隔离防爆等级

## 标准规格

- 管径 : 15,20,25,40,50,65,80,100,125,150,200 mm
- 测量范围 : 液体-1~200000 L/hr  
: 气体-0.03~3000 m<sup>3</sup>/hr
- 量程比 : 10:1 (20:1选用)
- 精确度 : +/-1.6%读取值 (标准)  
: +/-1.0%读取值 (选用)
- 重复性 : +/-0.5%满量程
- 材质 : 管径和浮子: 不锈钢304  
: 不锈钢316  
: 不锈钢316L  
: 不锈钢+PTFE衬里
- 标准压力 : 40 kgf/cm<sup>2</sup> (15-50 mm)  
: 16 kg/cm<sup>2</sup> (65-200 mm)
- 介质温度 : -25~200 °C (标准)  
: -25~100 °C (液晶显示)  
: 0~80 °C (PTFE衬里)  
: -80~400 °C (选用)
- 法兰规格 : JIS 10K / JIS 20K / JIS 40K  
ANSI 150# / ANSI 300# / ANSI 600#  
DIN PN10 / PN16 / PN25 / PN40
- 粘度 : 最大300 cP
- 通讯协议 : RS485 (MODBUS协定)  
: HART信号 (兼容)



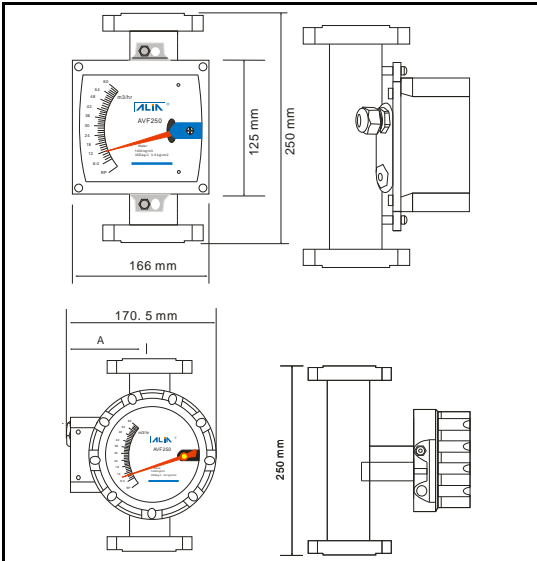
- 现场显示 : 机械式指针显示 (标准型)  
显示 : 5位数瞬时量显示  
: 8位数累积量显示
- 电流输出 : 4-20 mA (两线制)  
负载 : 最大600 Ω
- 脉冲输出 : 集电极开路 (当量脉冲输出)  
负载 : 3-30 VDC, 100 mA最大
- 数据储存 : 操作参数和累积流量皆由EEPROM储存  
并可储存十年以上
- 报警输出 : 2个报警点 (集电极)  
负载 : 3-30 VDC, 100 mA最大
- 按键 : 3个内置按键可操作参数, 和显示控制
- 环境温度 : -25~60 °C
- 防护等级 : IP65  
: 本质安全型Intrinsically Safe, Ex ia IIC T5  
: 隔离防爆型Explosion Proof, Ex d IIB T6
- 外壳材质 : 铝合金
- 电气接口 : 标准: M20 \* 1.5 选项: 1/2"NPTF
- 压力损失 : 0.07-0.7 kgf/cm<sup>2</sup>
- 供电电源 : 12-36 VDC (2线式4-20 mA)  
: Ni-MH电池 (工作时间3年)



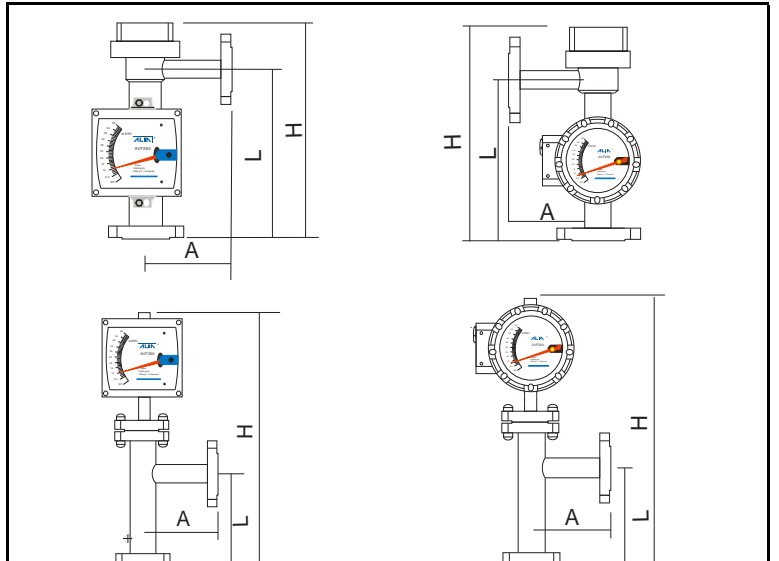
流量范围

管径				浮子号	不锈钢304 / 316 / 316L	不锈钢 + PTFE衬里	不锈钢304 / 316 / 316L
					水, 温度20 °C		空气, 0 °C, 1 ATM
					L/hr	L/hr	m³/hr
15 mm	1/2"	20 mm	3/4"	F15.0	1.0 - 10		0.03 - 0.3
				F15.1	1.6 - 16		0.07 - 0.7
				F15.2	2.5 - 25	1.6 - 16	0.11 - 1.1
				F15.3	4.0 - 40	2.5 - 25	0.18 - 1.8
				F15.4	6.3 - 63	4.0 - 40	0.28 - 2.8
				F15.5	10 - 100	6.3 - 63	0.4 - 4.0
				F15.6	16 - 160	10 - 100	0.7 - 7
				F15.7	25 - 250	16 - 160	1.0 - 10
				F15.8	40 - 400	25 - 250	1.6 - 16
				F15.9	63 - 630	40 - 400	3.0 - 30
25 mm	1"	40 mm	1-1/2"	F25.0	63 - 630		
				F25.1	100 - 1,000	63 - 630	3.0 - 30
				F25.2	160 - 1,600	100 - 1,000	4.5 - 45
				F25.3	200 - 2,000		
				F25.4	250 - 2,500	160 - 1,600	7.0 - 70
				F25.5	320 - 3,200		
				F25.6	400 - 4,000	200 - 2,000	12 - 120
				F25.8	630 - 6,300	320 - 3,200	18 - 180
50 mm	2"	65 mm	2-1/2"	F50.0	500 - 5,000		
				F50.1	630 - 6,300	400 - 4,000	18 - 180
				F50.2	1,000 - 10,000	630 - 6,300	25 - 250
				F50.3	1,600 - 16,000	1,000 - 10,000	40 - 400
				F50.4	2,000 - 20,000	1,600 - 16,000	
80 mm	3"			F50.5	2,500 - 25,000		63 - 630
				F80.0	1,600 - 16,000		
				F80.1	2,000 - 20,000		
				F80.2	2,500 - 25,000	1,600 - 16,000	70 - 700
				F80.3	4,000 - 40,000	2,500 - 25,000	120 - 1,200
100 mm	4"	125 mm	5"	F80.4	6,300 - 63,000	4,000 - 40,000	180 - 1,800
				F100.0	4,000 - 40,000		
				F100.1	6,300 - 63,000	4,000 - 40,000	180 - 1,800
				F100.2	8,000 - 80,000	6,000 - 60,000	
150 mm	6"			F100.3	10,000 - 100,000		300 - 3,000
				F150.0	8,000 - 80,000		
				F150.1	10,000 - 100,000		300 - 3,000
200 mm	8"			F150.2	15,000 - 150,000		
				F150.3	20,000 - 200,000		
				F200.0	15,000 - 150,000		
				F200.1	20,000 - 200,000		

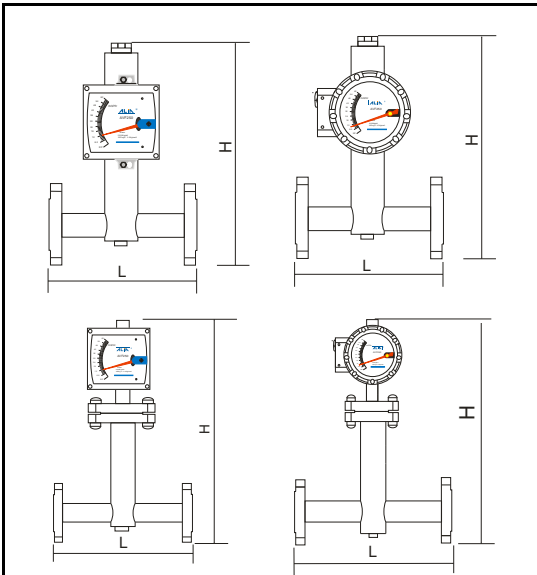
尺寸图



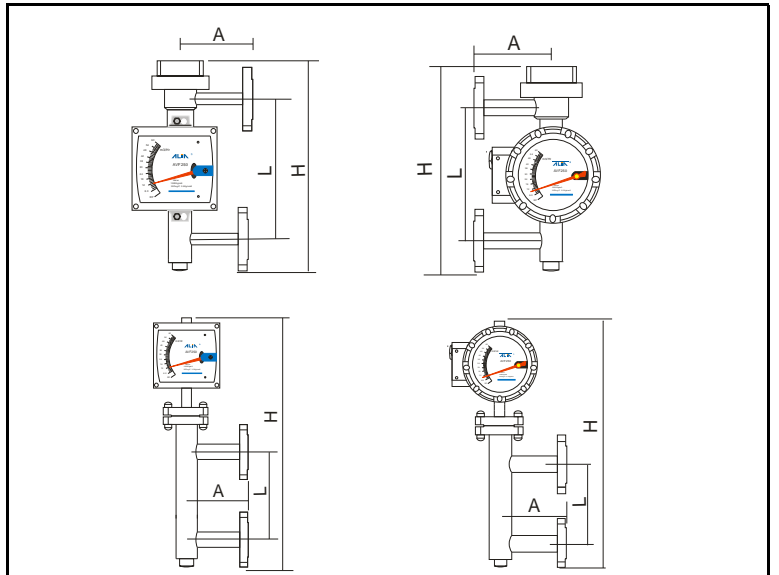
BT (下进上出)					
管径 mm	A mm	重量 kg	$\Delta P$ mbar		
15	108	3.7	140		
25	99	5.6	190		
50	84	9.7	230		
80	71	15	330		
100	61	17	420		
150	42	34	600		
200	12	49	700		



BR (下进上横出)					
管径 mm	H mm	L mm	A mm	重量 kg	$\Delta P$ mbar
15 mm	330	250	120	7.0	180
25 mm	340	250	120	8.0	220
50 mm	560	250	120	15	280
80 mm	575	250	150	25	350
100 mm	690	250	150	29	450
150 mm	690	300	180	53	580
200 mm	780	350	200	61	700



LR / RL (左进右出 / 右进左出)					
Size mm	H mm	L mm	weight kg	$\Delta P$ mbar	
15	355	250	7.5	300	
25	370	250	9	350	
50	643	250	18	400	
80	690	400	29	450	
100	720	400	35	500	
150	793	500	60	630	
200	970	550	73	850	



RR (下横进上横出)					
管径 mm	H mm	L mm	A mm	重量 kg	$\Delta P$ mbar
15	380	250	120	7.2	200
25	400	250	120	8.7	280
50	643	250	120	16.6	360
80	675	250	150	28.2	450
100	700	250	150	33.5	580
150	832	300	180	58	630
200	950	350	200	68	700

➤ 型号选择表

AVF250系列									
例: AVF250-050-S6ABT-B-IT-D									
AVF250-	XXX	-XX	X	XX	-X	-XX	-X	规格	
管径	015-200							15-200 mm (1/2"-8")	
材质	-S4							S.S. 304 (不锈钢304)	
	-S6							S.S. 316 (不锈钢316)	
	-SL							S.S. 316L (不锈钢316L)	
	-4P							S.S. 304 (不锈钢304)+PTFE衬里	
	-6P							S.S. 316 (不锈钢316)+PTFE衬里	
过程接续	1							PN10	
	2							PN16	
	3							PN25	
	4							PN40	
	A							ANSI 150#	
	B							ANSI 300#	
	C							ANSI 600#	
	J							JIS 10K	
	K							JIS 20K	
	L							JIS 40K	
Z							其它		
流体方向	BT							下进上出	
	BR							下进上横出	
	RR							下横进上横出	
	LR							左进右出 (水平安装)	
	RL							右进左出 (水平安装)	
功能	-A							现场显示功能	
	-B							现场显示功能+5位数流速 / 8位数累积流量+4-20 mA输出	
	-C							现场显示功能+5位数流速 / 8位数累积流量 (电池供电)	
	-D							现场显示功能+一点报警点 (干簧管开关, 1A, 30 VDC)	
	-E							现场显示功能+两点报警点 (干簧管开关, 1A, 30 VDC)	
防护等级	-NN							IP65	
	-IT							本质安全型, Eex ia IIC T5	
	-EX							隔离防爆型, Ex d IIB T6	
其他	-N							无	
	-C1							RS485 (MODBUS协议)	
	-C2							HART信号 (兼容)	
	-D							阻尼 (适用于气体, 蒸汽)	
	-H							热夹套	
	-P1							脉冲输出 * 1 (只能与功能B搭配使用)	
	-P2							报警输出 * 2 (只能与功能B搭配使用)	
	-T							高温, 温度高于200 °C (液晶显示型, 温度高于100 °C)	
-PT							电气接口1/2"NPTF		