

概述

ALIASONIC AUT8500系列超声波测厚仪是一款智能化手持式超声波测厚仪，它能快速、精确地测量多种材料的厚度及声速。
AUT8500可适用于工业生产领域中对各种材料或零件作精确测量，还可以广泛用于制造业、金属加工业、商检等检测领域。

特性

- 自动校对零点，修正系统误差
- 电池电量过低提示
- 可存储多个声速值和厚度值
- 在2分钟内没有操作本设备，本设备将自动关机以节省电量
- 已知厚度反测声速
- 耦合状态提示，便于观察耦合是否正常
- 厚度上下限报警设置

标准规格

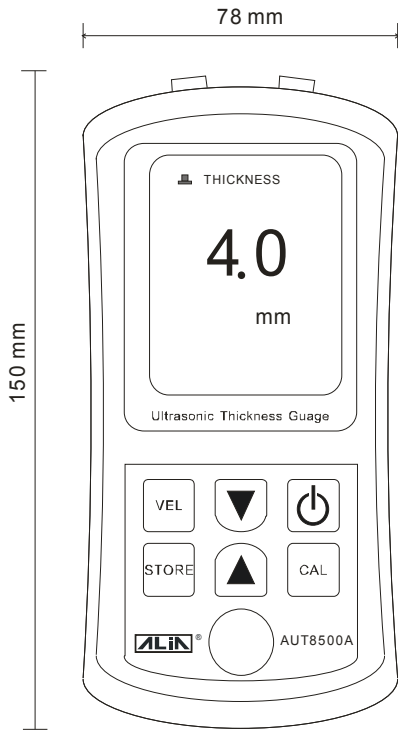


- 型号 : AUT8500A
- 厚度测量范围 : 1.2-225.0 mm
- 分辨率 : 0.1 mm
- 管材测量下限 : $\Phi 20 * 3.0$ mm ($\Phi 10$ 传感头)
- 精度 : $\pm 1\%$ 读取值 ± 0.1 mm
- 工程单位 : mm
- 声速调整范围 : 1000-9999 m/s
- 声速测量精确度 : $\pm 1\%$ 读取值 (厚度 < 20 mm)
: $\pm 5\%$ 读取值 (厚度 > 20 mm)
- 操作温度 : $-20 \sim 60$ °C
- 电池使用时间 : 15-20 小时
- 供电电源 : 三节 1.5V AAA 碱性电池
- 功耗 : < 0.54 W (开LED背光)
- 标准组件包括 : 超声波厚度计
: 传感器 ($\Phi 10$ 5 MHz)
: 超声波耦合剂
: 试样块
: 皮套
: 便携箱

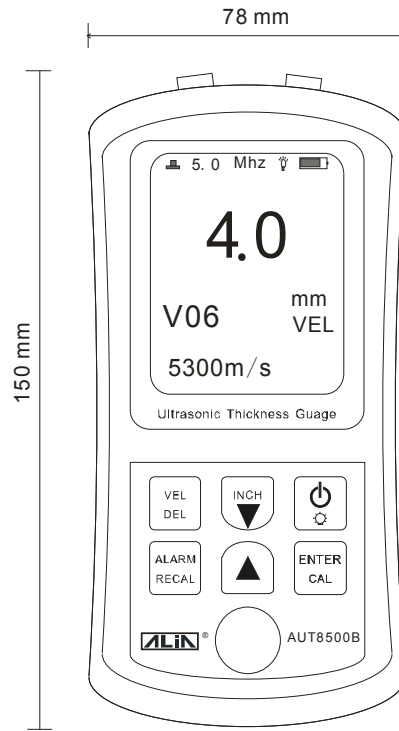
- 型号 : AUT8500B
- 厚度测量范围 : 1.00-300.0 mm (1/25"-12")
- 分辨率 : 0.01 mm
- 管材测量下限 : $\Phi 15 * 2.0$ mm ($\Phi 6$ 传感头)
: $\Phi 20 * 3.0$ mm ($\Phi 10$ 传感头)
- 精度 : $\pm 0.8\%$ 读取值 ± 0.05 mm
- 工程单位 : mm / Inch
- 声速调整范围 : 1000-9999 m/s
- 声速测量精确度 : $\pm 1\%$ 读取值 (厚度 < 20 mm)
: $\pm 5\%$ 读取值 (厚度 > 20 mm)
- 报警设置 : 蜂鸣器提示上下限报警
- 操作温度 : $-20 \sim 60$ °C
- 电池使用时间 : 30-35 小时
- 供电电源 : 三节 1.5V AAA 碱性电池
- 功耗 : < 0.16 W (开LED背光)
- 标准组件包括 : 超声波厚度计
: 传感器 ($\Phi 10$ 5 MHz)
: 传感器 ($\Phi 6$ 5 MHz)
: 超声波耦合剂
: 试样块
: 皮套
: 便携箱



尺寸图



AUT8500A



AUT8500B

配件



超声波厚度仪



便携箱



超声波耦合剂



试样块



φ 10 传感器



φ 6 传感器