

概述

ALIASONIC AUF790系列, 是通过支架固定超声波探头, 用于非接触式测量的明渠超声波流量计。

AUF790基于微机技术, 用于非间断过程流量测量。设计简洁, 便于用户使用, 并易于客户现场编写流量参数。同时可以降低安装费用。

特性

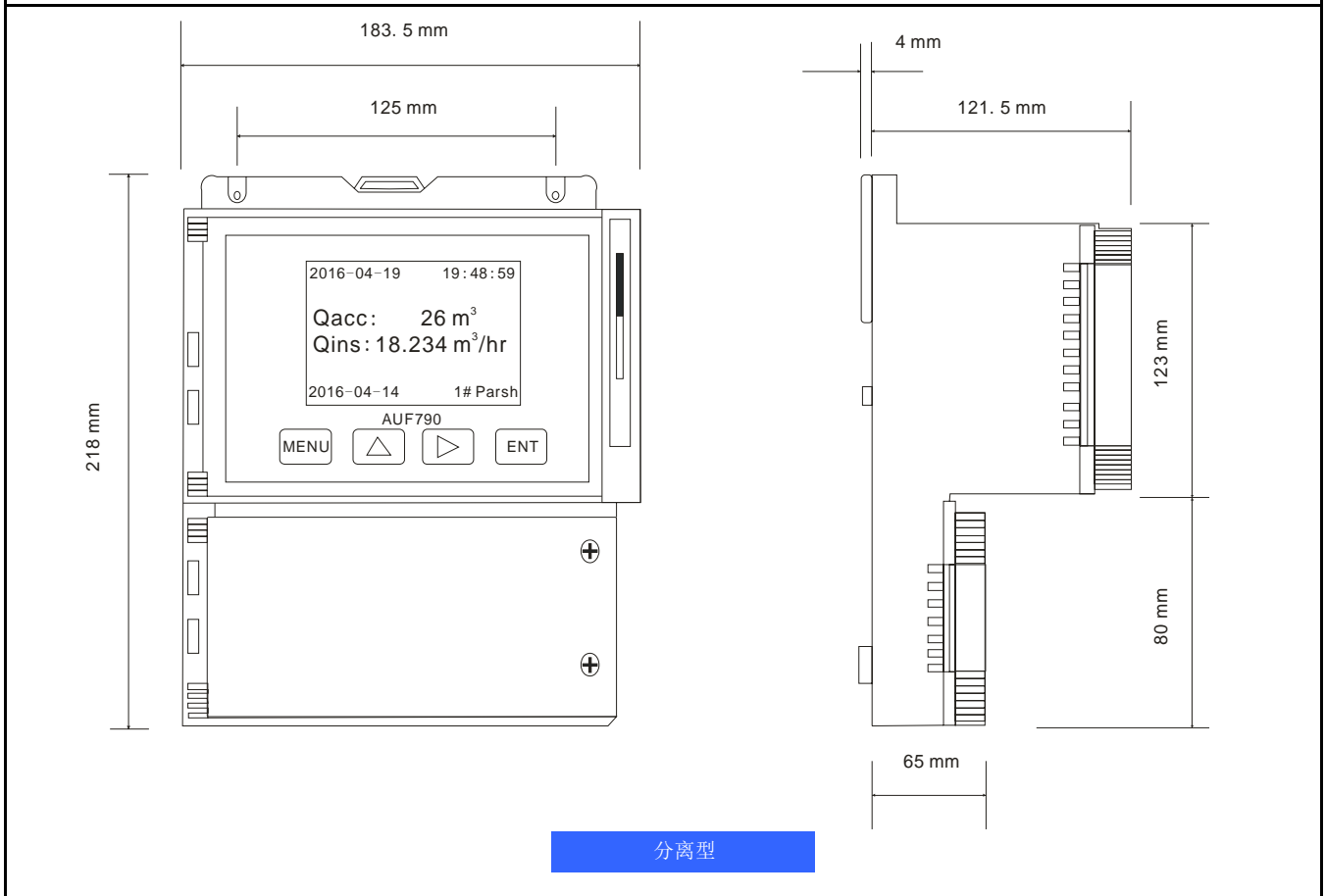
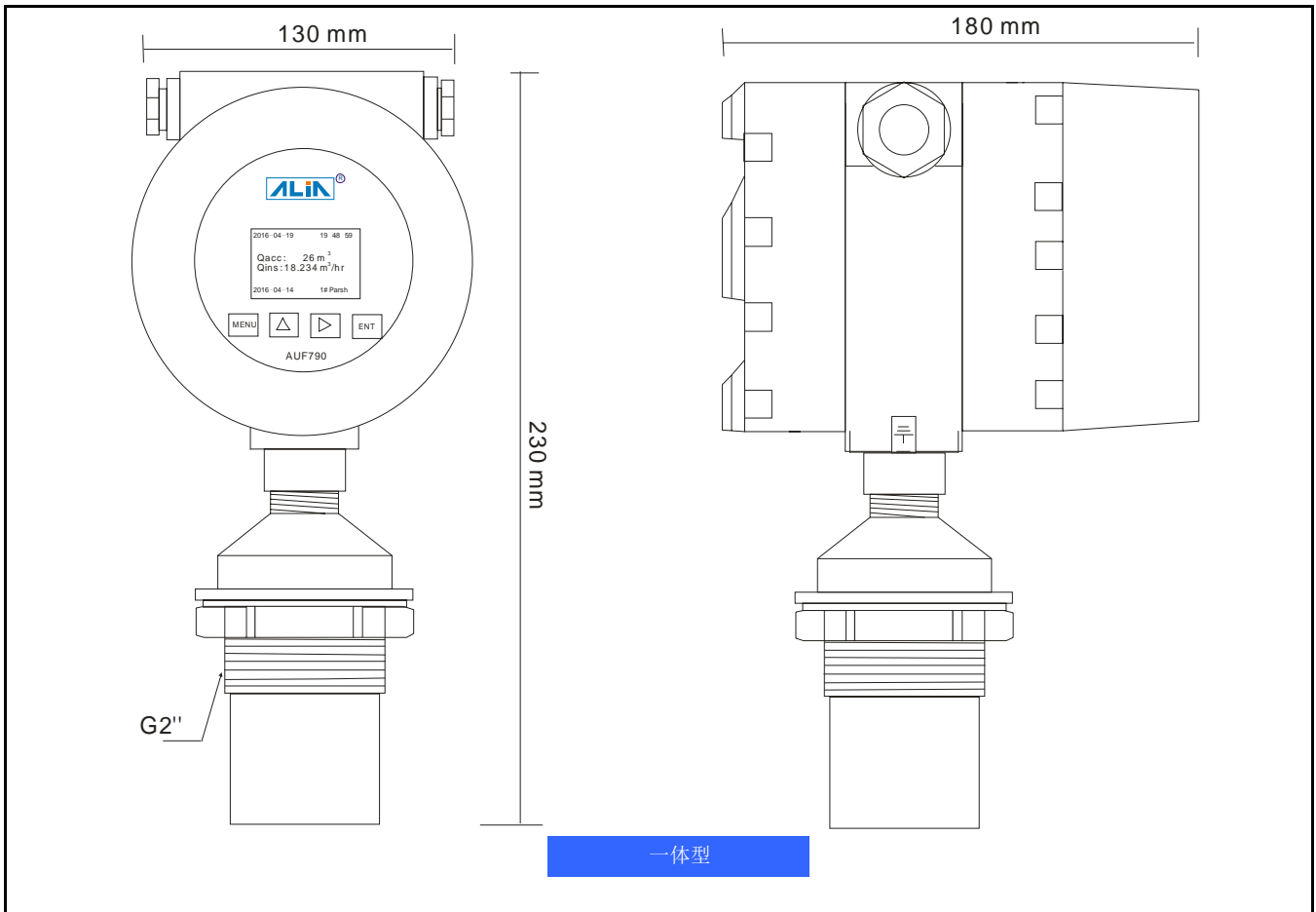
- 4行液晶显示, 可以显示瞬时量, 累积量, 液位等信息
- V型堰, 矩形槽, 梯形槽。
- 巴歇尔水槽, 帕玛柏乐槽, Leopold-Lagco, 梯形槽, H型槽。
- 采样器的采样值按比例转换成流量值
- 高精度, 可以达到 $\pm 0.25\%$ 读取值
- 非接触式的流量测量
- 专门的传感器用于明渠流量测量
- 响应时间小于1 s

标准规格

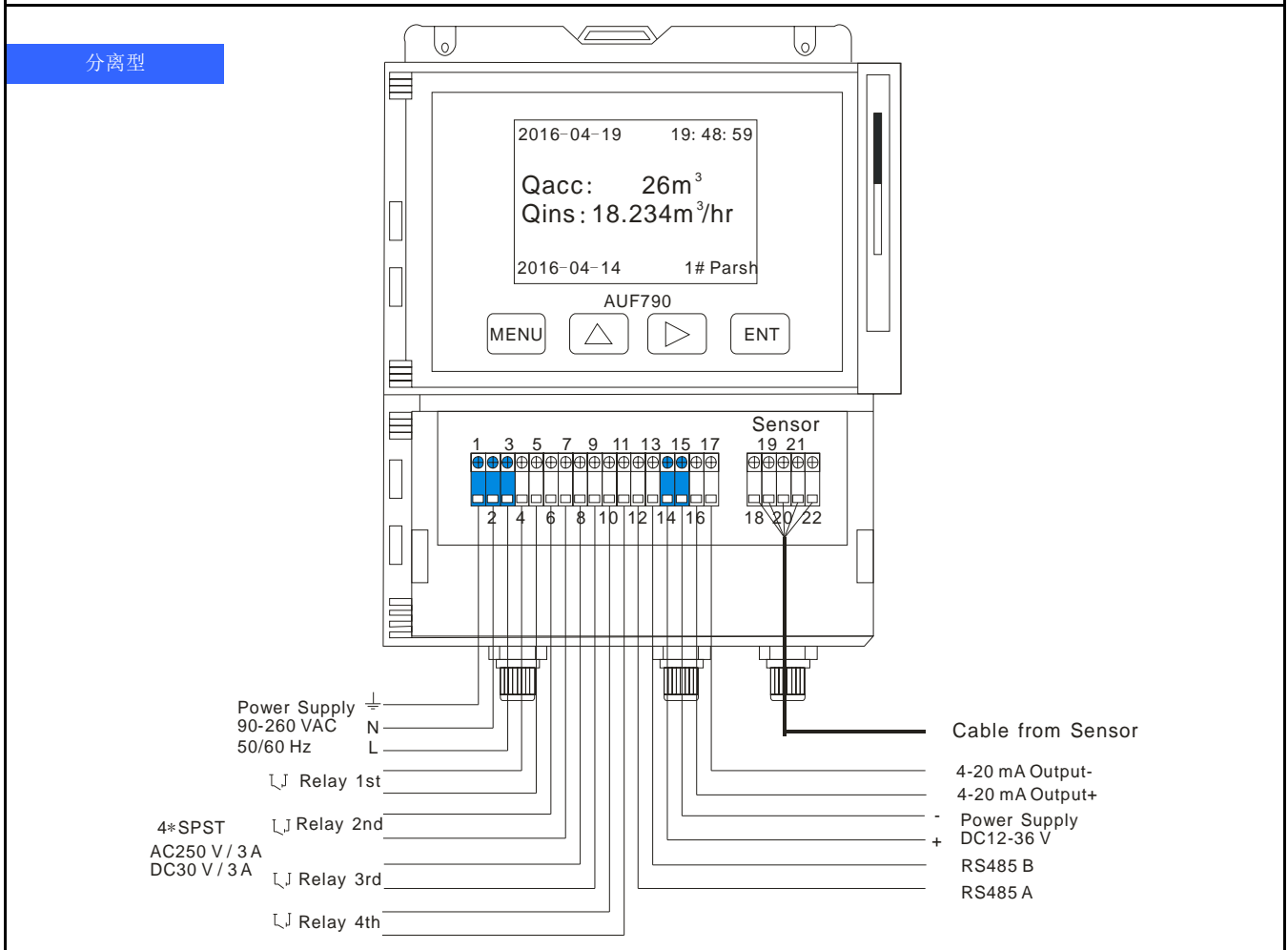
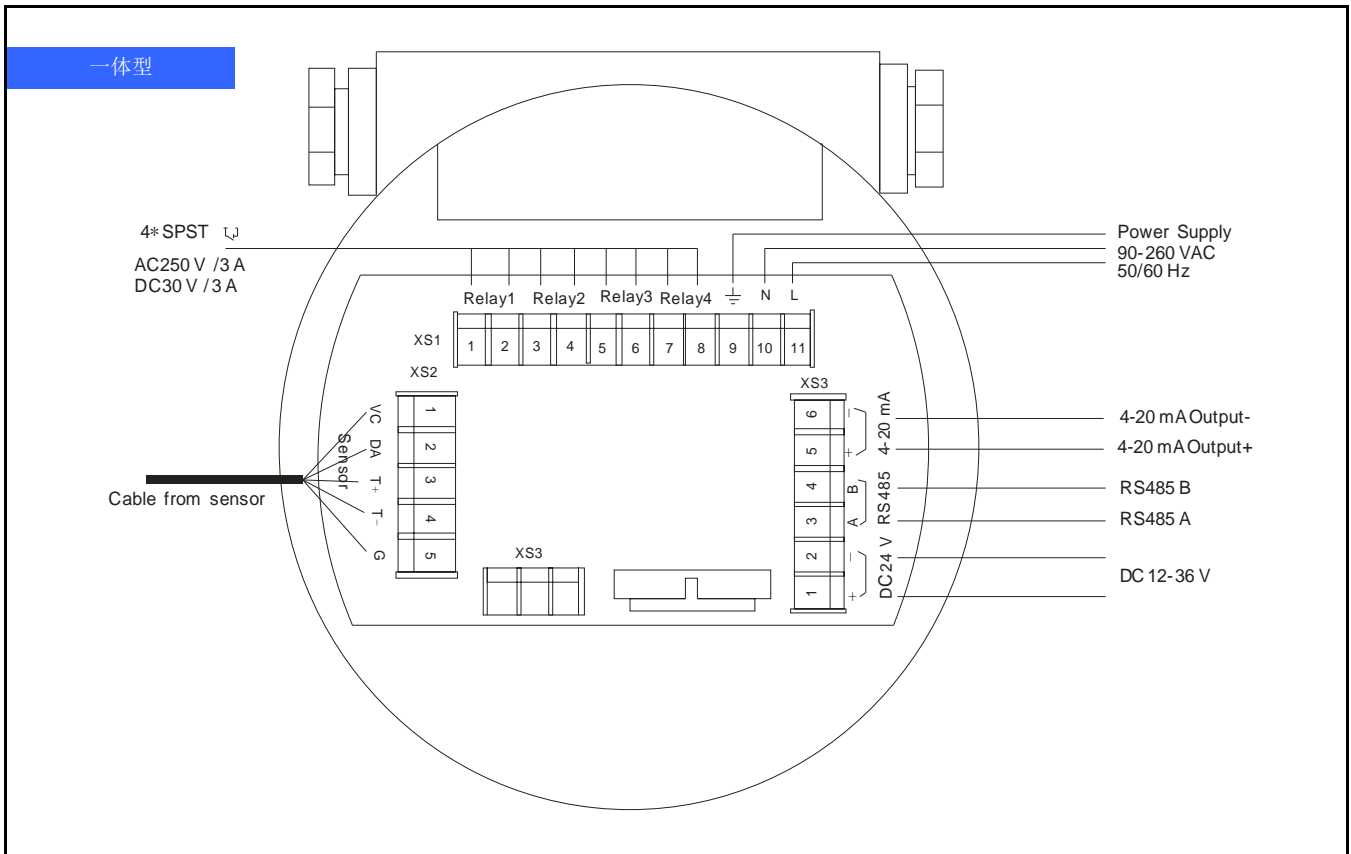
- | | | | |
|---------|---|---------|--|
| ● 测量原理 | : 超声波 | ● 液位切除值 | : 0.000-1.000 Meter |
| ● 测量范围 | 液位: 0-3 Meter 流速: 0-120000 m ³ /s | ● 死区 | : 最大0.35米 |
| ● 精度 | : $\pm 0.25\%$ 满量程 | ● 发射角 | : 6° |
| ● 重复性 | : $\pm 0.1\%$ 读取值 | ● 按键 | : 4个触摸式按键 |
| ● 材质 | 探头外壳: ABS 探头发射面: 聚氨酯(标准) / ETFE / PTFE 外壳: ABS(分离型) : 铝合金, 外表喷有蓝色聚氨酯漆(一体型) | ● 响应时间 | : 小于1 s |
| ● 显示 | : 4行液晶背光显示 瞬时量: 9位瞬时量显示 累积量: 9位累积量显示 液位: 4位液位显示 流量工程单位: m ³ , L 液位单位: m ³ , Feet 时间单位: Second, Hour 其他: 信号状态 | ● 环境温度 | : -20~60 °C |
| ● 堰槽 | : V型堰, 巴歇尔水槽, 帕玛柏乐槽 : 矩形堰, 梯形槽, Leopold-Lagco | ● 安装 | : G2" (标准) / 法兰(选用) |
| ● 传感器频率 | : 40 kHz / 1 kHz | ● 信号线 | : 最长50米(分离型) |
| ● 温度补偿 | : 内置操作温度范围内温度补偿 | ● 功耗 | : 少于3W |
| | | ● 供电电源 | : 90-260 VAC, 50 / 60 Hz (四线制) : 18-36 VDC (四线制) |
| | | ● 数据存储 | : 操作参数和累积量皆由EEPROM存储并可储存十年以上 |
| | | ● 输出 | : 4-20 mA 负载: Rohm = (VDC-12) * 50 Ω |
| | | ● 报警 | : 高 / 低 / 高-高 / 低-低 |
| | | ● 通信协议 | : RS485 (MODBUS协议) |
| | | ● 尺寸 | 一体型: 130 mm (W) * 230 mm (H) * 180 mm (D) 分离型: 183.5 mm (W) * 218 mm (H) * 125.5 mm (D) |
| | | ● 重量 | : 3.5 kg (一体型), 2.2 kg (分离型) |
| | | ● 防护等级 | : IP65 (ABS) / IP67 (铝合金) : 隔离防爆型, Ex d (ia) IIB T4 |



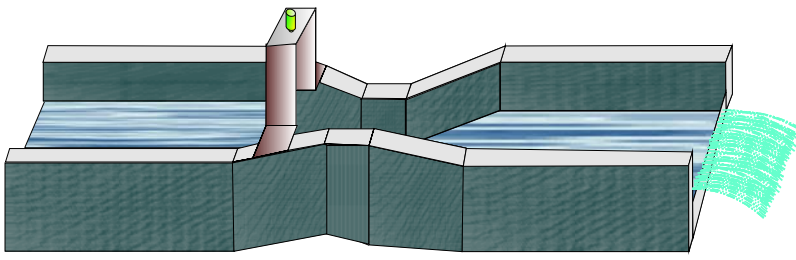
尺寸



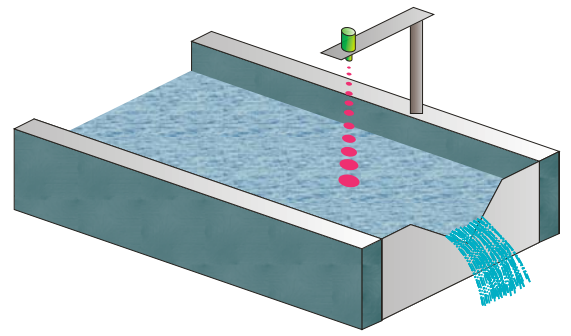
接线图



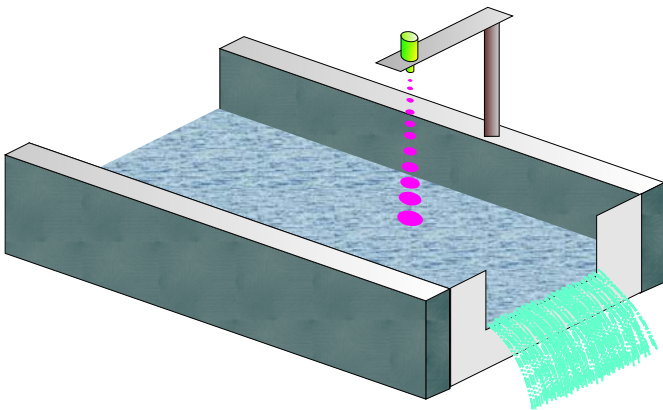
安装



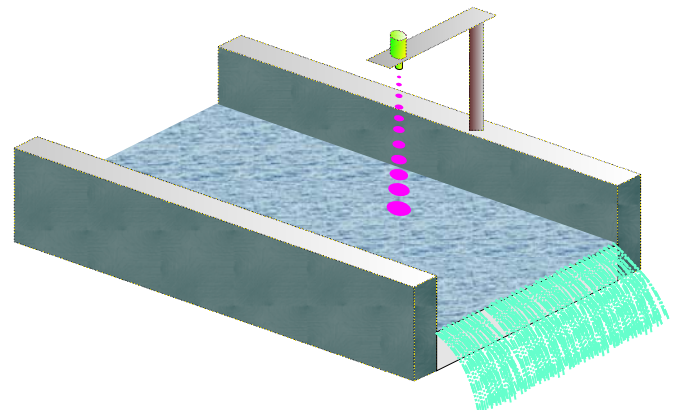
巴歇尔槽



V型槽



矩形堰



等宽矩形堰

型号选择表

| AUF790系列 | | | | | |
|----------------------|----|-----|-------|-----|--------------------------------|
| 例: AUF790-E-NN-10-NN | | | | | |
| AUF790- | X- | XX- | XX | -XX | 规格 |
| 最大温度 & 材质 | N- | | | | -40~60 °C (聚氨酯传感头和ABS管) |
| | E- | | | | -40~60 °C (ETFE传感头和ETFE管) |
| | H- | | | | -40~100 °C (ETFE传感头和ETFE管) |
| | G- | | | | -40~100 °C (PTFE传感头和PTFE管) |
| 报警输出 | | NN- | | | 无报警输出 |
| | | A1- | | | 1个报警输出 |
| | | A2- | | | 2个报警输出 |
| | | A3- | | | 3个报警输出 |
| | | A4- | | | 4个报警输出 |
| 结构 & 分离线长 | | NN | | | 一体型 (铝合金外壳) |
| | | | 10-50 | | 分离型, 线长10-50 m |
| 其他 | | | | -NN | 无 |
| | | | | -EX | 隔离防爆型, Ex d (ia) IIB T4 (仅分离型) |