

概述

ALIASONIC AUF770卫生型超声波流量计，采用符合食品行业的卫生要求的材料和新工艺，同时采用了不锈钢外壳及卡箍连接，方便流量计的快速拆卸清洗，使流量计在使用过程中不易被污染，且能有效防止测量流体残余物在测量管中的堆积。可广泛应用于矿泉水、酱油、果酱、啤酒、果汁、米酒、牛奶等食品的生产制造过程及卫生、化工等领域。

特性

- 外夹式传感器，不接触测量
- 4行液晶显示瞬时量，累积量，信息强度，信号质量
- 可存储64笔数据，包括每天 / 每月 / 每年 累积量值
- 批量控制功能
- 测量范围广，可测流速从0.01~+/-32 m/s
- 测量精度可达±0.5%读取值
- 过程接续有卡箍式和螺纹式可选
- SD卡 (16 G)数据记录存储，包含瞬时量，累积量，时间，日期等

标准规格

- 测量原理 : 时间差
- 管径 : 25-200 mm (1"-8")
- 材质
 - 测量管: 不锈钢304 / 不锈钢316 / 不锈钢316L
 - 外壳: 不锈钢304
 - 接线盒: 铝合金
- 过程接续 : 卡箍式或螺纹式
 - 卡箍标准: HAB / DIN32676 / ISO2852
 - 螺纹标准: DIN11851
- 最大耐压 : 1.0 MPa
- 最大耐温 : -40~110 °C (标准)
: -40~160 °C (选项)
- 显示 : 4行液晶背光显示
 - 瞬时量: 5位数显示 (含小数点)
 - 累积量: 8位数显示 (正累积, 负累积, 净累积)
 - 工程单位: m³, Liter, US Gallon, Imperial Gallon, Million Gallon, Cubic Feet, US Barrels, Imperial Barrels, Oil Barrel
 - 时间单位: Second, Minute, Hour, Day
 - 其它: 流速, 日期, 时间, 信号状况
- 精度 : +/-0.5%读取值 (0.5-30 m/s)
- 重复性 : +/-0.2%读取值



- 按键 : 16个按键操作控制
- 响应时间 : <1 s
- 分辨率 : 0.0001 m/s
- 流速范围 : 0.01~+/-32 m/s
- 环境温度 : -20~50 °C
- 安装方式 : 壁挂式
- 分离线长 : 300 m
- 功耗 : <2 W
- 供电电源 : 85-265 VAC 50 / 60 Hz 或 8-36 VDC
- 数据存储 : 操作参数和累积流量值皆由EEPROM储存并可储存十年以上
- 电流输出 : 4-20 mA / 0-20 mA / 20-4-20 mA
- 脉冲输出 : 1-9999 Hz
- 数据记录 : SD卡 (16 G) 数据记录存储，包括瞬时量、累积量、时间、日期等
- 报警 : 上下限报警，且带有蜂鸣声
: 5 VDC 1 A / 125 VAC 0.5 A
- 通讯协议 : RS485 (MODBUS)
- 防护等级

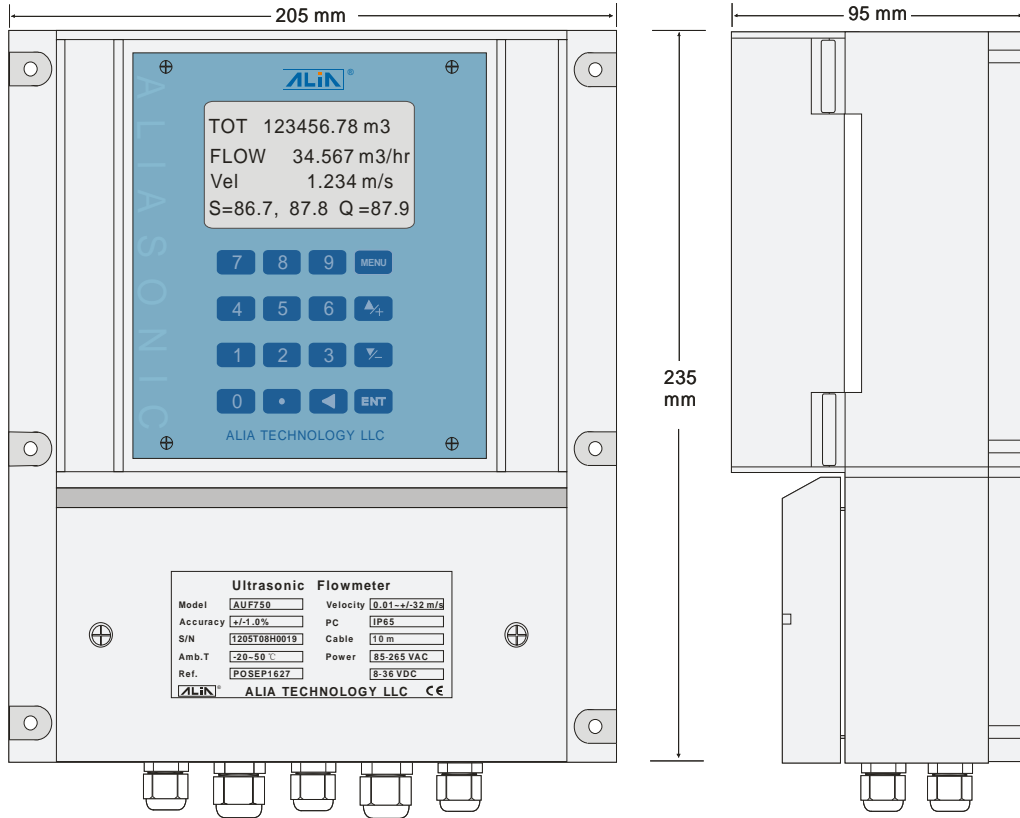
转换器: IP65

传感器: IP67

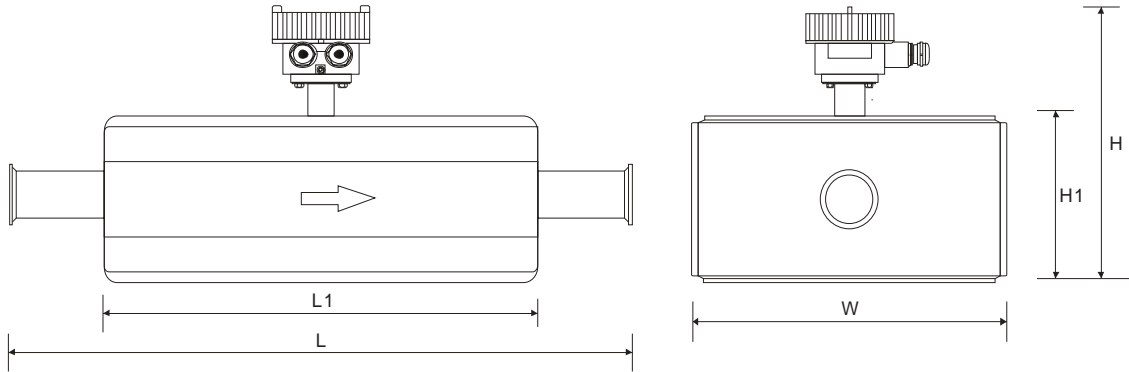


尺寸图

转换器尺寸图

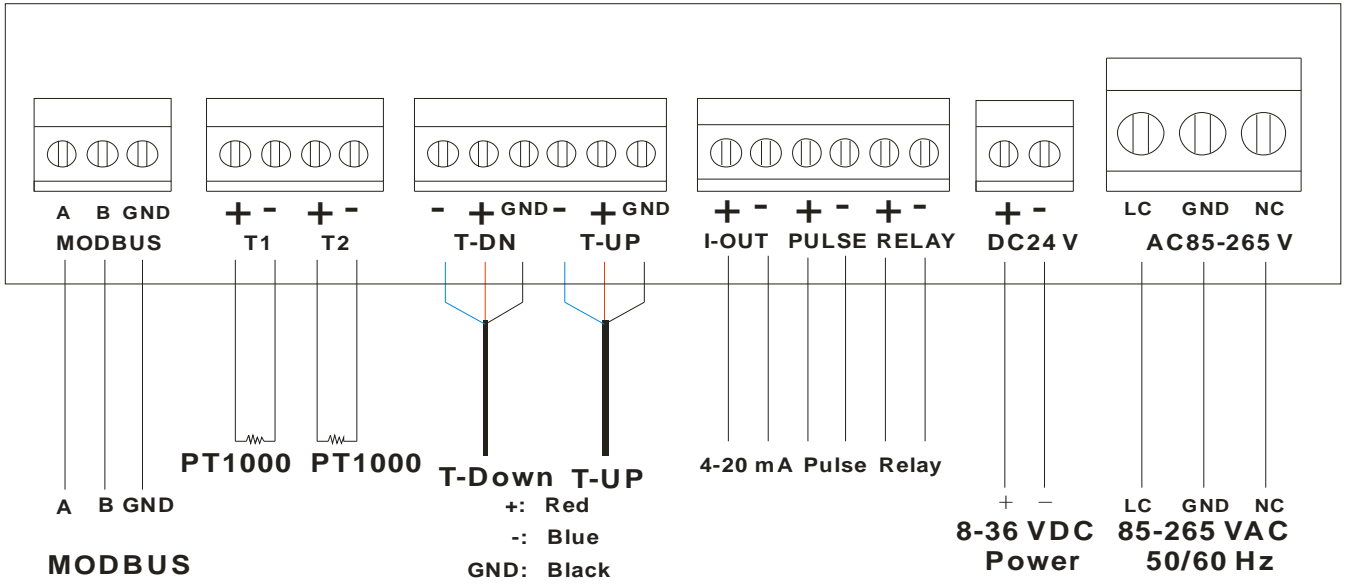


传感器尺寸图

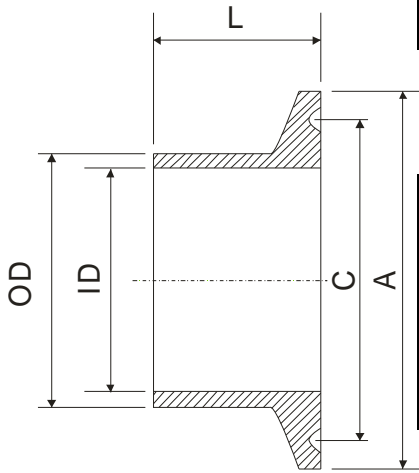


管径		尺寸 (mm)					重量
mm	Inch	L	L1	W	H1	H	kg
25	1"	300	200	160	70	200	5
32	1-1/4"	300	200	170	80	210	8
40	1-1/2"	310	210	180	90	220	10
50	2"	370	270	220	110	240	12
65	2-1/2"	390	285	235	125	255	13
80	3"	400	300	250	150	280	15
100	4"	420	320	270	170	300	17
125	5"	445	345	295	190	320	20
150	6"	470	370	320	220	350	23
200	8"	520	420	370	250	380	28

接线图



卡箍规范

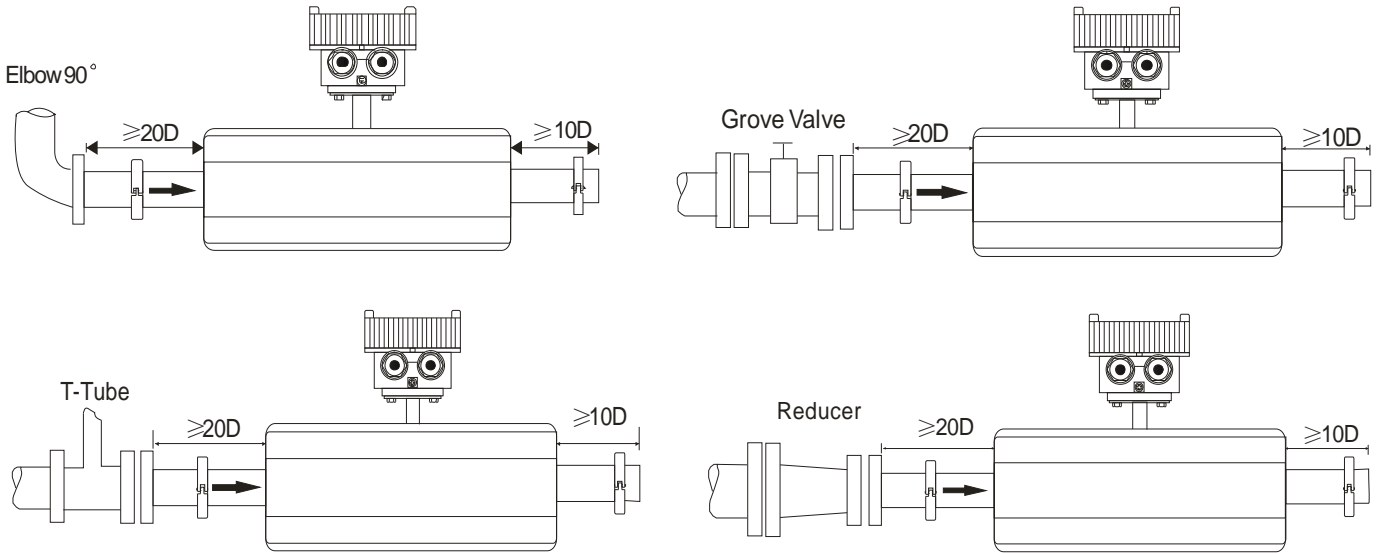


HDB (DIN 32676)										
Pipe Size	1"	1-1/4"	1-1/2"	2"	2-1/2"	3"	4"	5"	6"	8"
25	25	32	40	50	65	80	100	125	150	200
ID	26.0	32.0	38.0	50.0	66.0	81.0	100.0	125.0	150.0	200.0
OD	30.0	36.0	42.0	54.0	70.0	85.0	104.0	129.0	154.0	204.0
A	50.5	50.5	50.5	64.0	91.0	106.0	119.0	155.0	183.0	233.5
C	43.5	43.5	43.5	56.5	83.5	97.0	110.0	146.0	174.0	225.0

HKB (ISO 2852)										
Pipe Size	1"	1-1/4"	1-1/2"	2"	2-1/2"	3"	4"	5"	6"	8"
25	25	32	40	50	65	80	100	125	150	200
ID	22.6	31.3	35.6	48.6	60.3	72.9	97.6	110.3	135.7	213.9
OD	25.6	34.3	38.6	51.6	64.1	76.7	102.5	115.6	141.2	221.2
A	50.5	50.5	50.5	64.0	77.5	91.0	119.0	130.0	155.0	233.5
C	43.5	43.5	43.5	56.5	70.5	83.5	110.0	122.0	146.0	225.0

HAB										
Pipe Size	1"	1-1/4"	1-1/2"	2"	2-1/2"	3"	4"	5"	6"	8"
25	25		40	50	65	80	100			
ID	22.1		34.8	47.5	60.2	72.9	97.4			
OD	25.4		38.1	50.8	63.5	76.2	101.6			
A	50.4		50.4	64	77.4	91	118.9			
C	43.6		43.6	56.3	70.6	83.3	110.3			

➤直管段要求



➤配件



➤型号选择表

AUF770系列							
例: AUF770-S6-050-A-N-005-NN (AUF770转换器 + 不锈钢316本体 (DN50, Tri-Clamps, HAB) + 5米线 + 85-265 VAC或8-36 VDC电源)							
AUF770-	XX	-XXX	-X	-X	-XXX	-NN	
材质	S4						不锈钢304
	S6						不锈钢316
	SL						不锈钢316L
管径	-25~200		25, 32, 40, 50, 65, 80, 100, 125, 150, 200 mm				
过程接续			-A				Tri-Clamps, HAB
			-D				Tri-Clamps, HDB (DIN32676)
			-K				Tri-Clamps, HKB (ISO2852)
			-S				Screw Unions (DIN 11851)
操作温度			-N				-40~110 °C
			-H				-40~160 °C
信号线长					-NNN	3-300米	
供电电源					-NN	85-265 VAC, 50 / 60 Hz或8-36 VDC	