

概述

ALIATEMP ATT1000系列是一款高效能的两线制温度变送器，可以接收热电偶 / RTD / 电阻 / mV信号输入。输出信号有4-20 mA和HART信号。3个按键用于参数设定，同时可以用按键和HART标校零点。

特性

- 输出电流的更新速度是90 ms
- 带背光液晶显示，可以任何角度旋转
- 2年稳定性是0.1%
- 精度 $\pm 0.1\%$ 满量程
- 通过按键直接设置参数
- 4-20 mA输出带HART信号
- 通过按键可以自动零点校准
- 防爆和耐侯保护外壳

标准规格

- 输入 : 常规输入信号
 热电偶: T/C (K, S, B, E, J, T, R, N).....
 RTD: CU50 / PT100, 2 / 3 / 4 wire.....
 mV: -128~128 mV / -1000~1000 mV.....
 电阻: 0-600 Ω / 0-5000 Ω
- 精度 : $\pm 0.1\%$ (量程)
- 稳定性 : 每两年为量程的 $\pm 0.1\%$
- 温度影响 : 每10 $^{\circ}\text{C}$ 为量程的 $\pm 0.1\%$
- CJC补偿 : $\pm 0.5^{\circ}\text{C}$
- 模拟输出 : 4-20 mA
- 材质
 接液部: 不锈钢304 / 不锈钢316 / 哈氏C / 钽等
 外壳: 低铜铝合金 (外表喷有蓝色聚氨酯漆)
 转换器外壳: 耐燃PC
 铭牌: 不锈钢304 / 不锈钢316
- 过程接续 : 螺纹 / 法兰
- 温度极限 : 满量程的120%
- 安装 : 直接安装或固定于2"管
- 湿度极限 : 0-100% RH
- 环境温度 : $-25\sim 85^{\circ}\text{C}$
- 震动影响 : 频率为200 Hz任意方向为
 $\pm 0.05\%$ of URL / g
- 电磁场 / 射频干扰影响 : 按照SAMA PMC 33.1从20-1000
 MHz进行实验, 场强可高至30 V/m



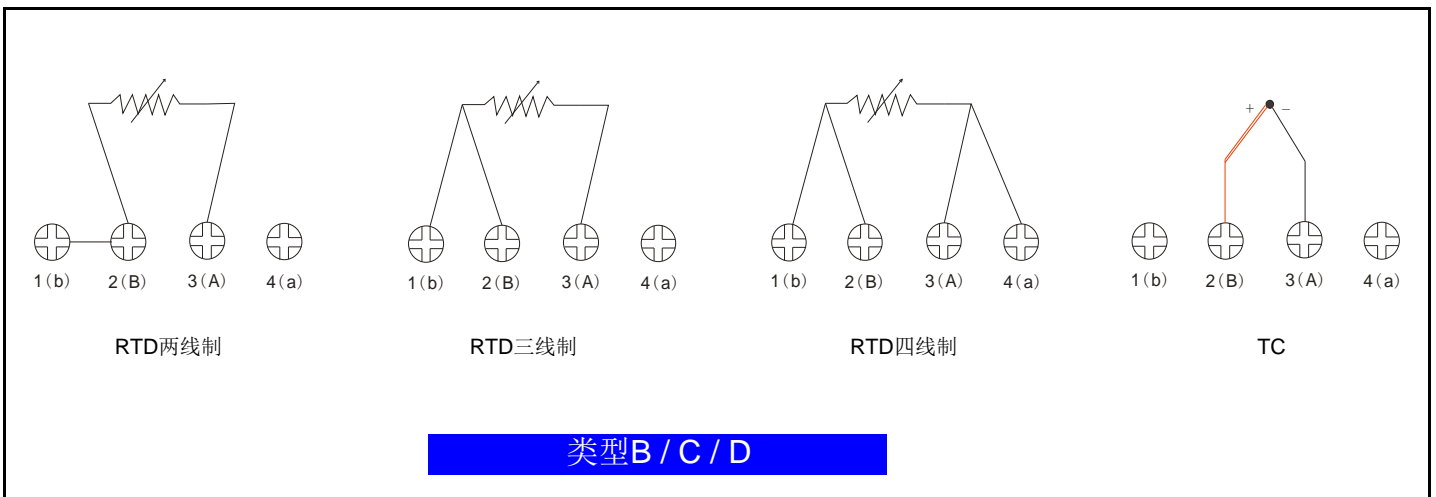
- 显示 : 背光液晶显示, 可以任何角度旋转
- 显示功能 : 5位数字显示 & 0-100%条形图
- 显示单位 : $^{\circ}\text{C}$ / $^{\circ}\text{F}$ / $^{\circ}\text{R}$ / $^{\circ}\text{K}$
- 设定方式
 B型: USB+PC软件 (windows系统)
 C型: HART信号
 D型: HART信号和按键
- 电流输出 : 4-20 mA (两线制)带HART信号
 负载: Rohm = (VDC-9) * 50
- 供电电源 : 9-36 VDC
- 通信 : HART通讯协议
- 电气接口 : M20 / 1/2" NPTF
- 阻尼 : 0-32 s
- 响应时间 : 100 ms
- 启动时间 : 在最小阻尼时, 最多2秒
- 零点校准 : 通过按键可以实现零点校准
- 隔离 : 输入 / 输出 / GND隔离达480 VDC
- 供电电源影响 : ± 0.005 of Span / V
- 重量 : 60 g (仅电路)带显示
 30 g (仅电路)不带显示
- 防护等级 : IP67 (标准)
 : 本质安全型, Eex ia IIC T5 (标准)
 : 隔离防爆型, Ex d IIB T5
- 传感器与表头接续 : M27 * 2



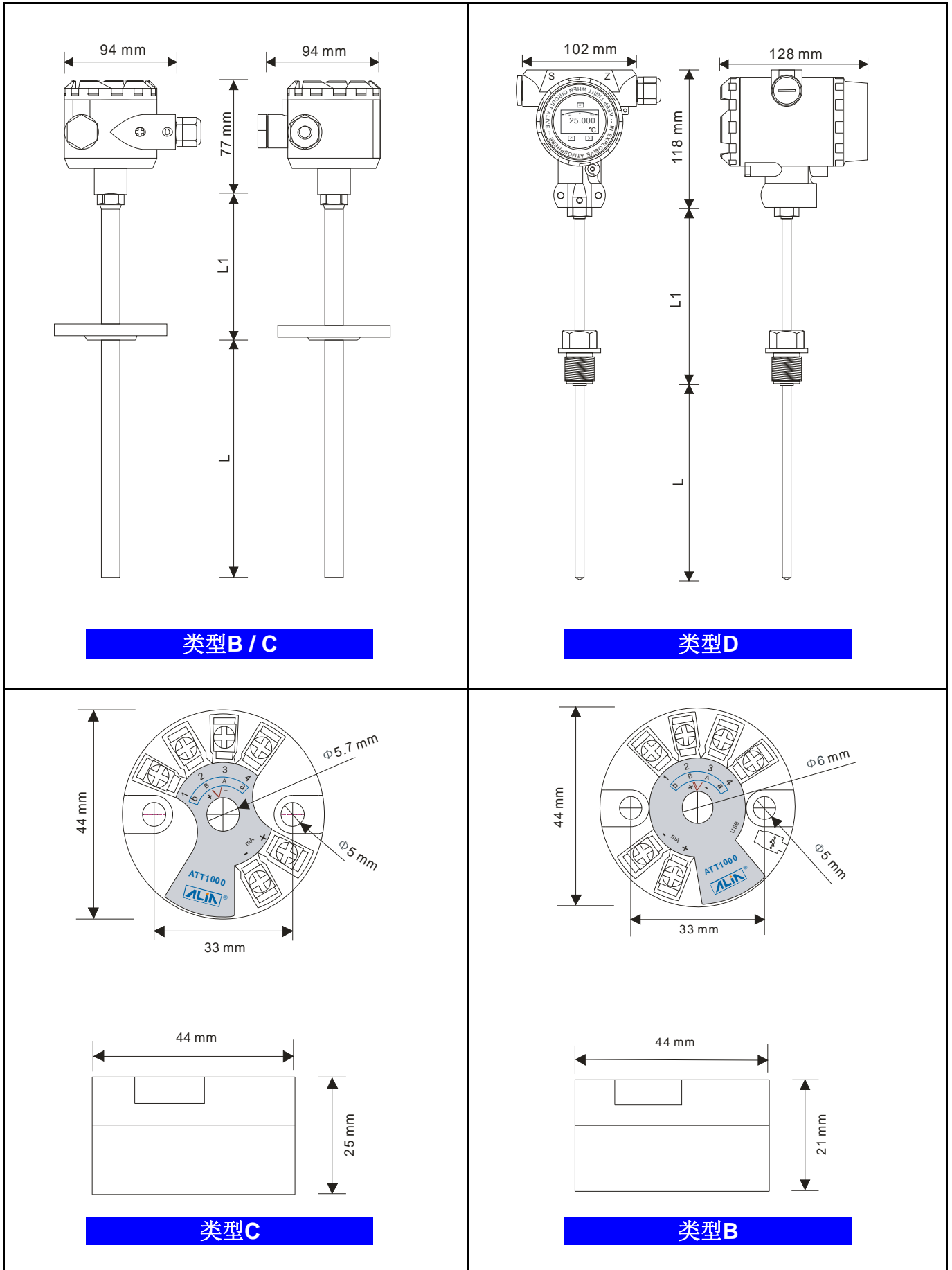
测量范围

温度传感器类型	范围 (°C)	范围 (°F)	标准	适用于ATT1000	
T/C	K	-200.0 to 1372.0	-328.0 to 2501.6	IEC 584-1 (ITS-90)	Type B Type C Type D
	S	0.0 to 1768.0	32.0 to 3214.4	IEC 584-1 (ITS-90)	
	B	100.0 to 1820.0	212.0 to 3308.0	IEC 584-1 (ITS-90)	
	E	-200.0 to 1000.0	-328.0 to 1832.0	IEC 584-1 (ITS-90)	
	J	-200.0 to 1200.0	-328.0 to 2192.0	IEC 584-1 (ITS-90)	
	T	-200.0 to 400.0	-328.0 to 752.0	IEC 584-1 (ITS-90)	
	R	0.0 to 1768.0	32.0 to 3214.4	IEC 584-1 (ITS-90)	
	N	-200.0 to 1300.0	-328.0 to 2372.0	IEC 584-1 (ITS-90)	Type D
	DIN L	-200.0 to 900.0	-328.0 to 1652.0	DIN 43710	
	DIN U	-200.0 to 600.0	-328.0 to 1112.0	DIN 43710	
	W5Re26	0.0 to 2000.0	32.0 to 3632.0	ASTM E 988-96	
GOST L	-200.0 to 800.0	-328.0 to 1472.0	GOST R 8.585-2001		
RTD	CU10	-50.0 to 250.0	-58.0 to 482.0	Edison Copper Winding No.15	Type D
	CU50	-50.0 to 200.0	-58.0 to 392.0	GOST 6651-94(0.00426)	Type B, D
	CU50	-185.0 to 200.0	-301.0 to 392.0	GOST 6651-94(0.00428)	Type D
	CU100	-50.0 to 200.0	-58.0 to 392.0	GOST 6651-94(0.00426)	Type B, D
	CU100	-185.0 to 200.0	-301.0 to 392.0	GOST 6651-94(0.00428)	Type D
	PT50	-200.0 to 550.0	-328.0 to 1022.0	GOST 6651-94(0.00391)	Type C, D
	PT50	-200.0 to 550.0	-328.0 to 1022.0	IEC751 (ITS-90)(0.00385)	Type D
	PT100	-200.0 to 850.0	-328.0 to 1562.0	IEC751 (ITS-90)(0.00385)	Type B, C, D
	PT100	-200.0 to 645.0	-328.0 to 1193.0	JIS 1604(0.003916)	Type D
	PT100	-200.0 to 550.0	-328.0 to 1022.0	GOST 6651-94(0.00391)	
	PT200	-200.0 to 850.0	-328.0 to 1562.0	IEC751 (ITS-90)(0.00385)	Type D
	PT500	-200.0 to 850.0	-328.0 to 1562.0	IEC751 (ITS-90)(0.00385)	Type C, D
	PT1000	-200.0 to 850.0	-328.0 to 1562.0	IEC751 (ITS-90)(0.00385)	
Ni 120	-70.0 to 300.0	-94.0 to 572.0	Edison Curve No.7	Type D	
Ohm	0.0 Ω to 600.0 Ω			Type C, D	
	0.0 Ω to 5000 Ω				
mV	-128.0 mV to 128.0 mV			Type C	
	-1024 mV to +1024 mV				
	-120.0 mV to 120.0 mV			Type D	
	-1000 mV to +1000 mV				

接线图



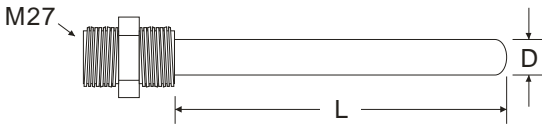
尺寸图



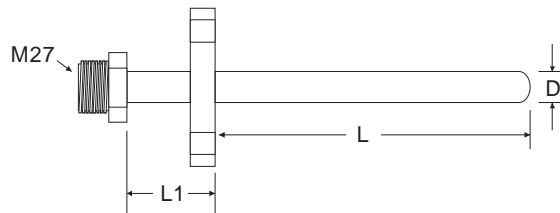
型号选择表

ATT1000系列							
例如: ATT1000-DH-NN6X + PT100 / ClassA / Has.C / 8.0 / 100 mm / 1/2" NPT / 50 mm / -50~300 °C							
ATT1000-	X	X	-X	X	X	X	规格
类型	B						仅转换器 (电脑设定) * 备注 1
	C						仅转换器 (HART信号设定)
	D						转换器带显示 & 按键 (HART信号设定)
外壳	N						无外壳
	S						类型B / C带外壳
	H						类型D带外壳
如果选择BN或者CN, 型号到这边为止。							
电气接口	-N						M20管螺纹
	-P						1/2" NPT (内牙)
	-Z						其他
安装支架	N						无 (直接与温度传感器连接)
	C						2"安装支架 / 碳钢
	4						2"安装支架 / 不锈钢304
	6						2"安装支架 / 不锈钢316
铭牌材质	N						不锈钢304
	6						不锈钢316
防护等级	N						本质安全型, Eex ia IIC T5 (标准)
	X						隔离防爆型, Ex d IIB T5
如果您需要从alia采购温度传感器, 请选择额外型号如下:							
传感器类型	T/C (K, S, B, E, J, T, R, N), CU50, PT100, PT500, PT1000						
传感器精度等级	RTD (Class A, Class B), T/C (Class I, Class II)						
接液部材质	S.S. 304, S.S. 316, Inconel600, Has.C, PTFE, Ceramic...						
传感器OD (D)	3.2 / 4.0 / 4.8 / 5.0 / 6.0 / 8.0 / 9.5 / 12 / 15 mm						
传感器长度 (L)	50-1500 mm						
过程接续	1/2", 3/4", 1", 1-1/2" (15 mm, 20 mm, 25 mm, 40 mm)						
螺纹 / 法兰	NPT, BSP, ANSI 150#, PN10, JIS 10K etc.						
延伸长度 (L1)	0-1000 mm (Temp.>120 °C, L1>100 mm; Temp.>300, L1>150 mm...)						
温度量程	-200~1800 °C (对应4-20 mA输出值)						

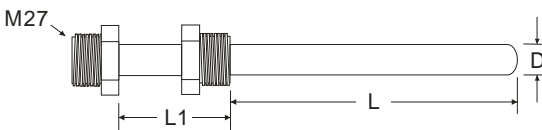
备注1: 类型B转换器设定必须用alia软件 & USB专用线。



螺纹连接不带延伸管段



法兰连接带延伸管



螺纹连接带延伸管