

## 概述

**ALIAEMT** ARH950系列的温湿度变送器有壁挂安装 / 管路安装两种。ARH950温湿度可以用于很多种应用场合，深受客户喜欢，因此有很大的市场需求。

ARH950具有高精度，高稳定性，操作简洁，性能可靠等特点。因此这些产品是不同应用场合的理想选择。

## 特性

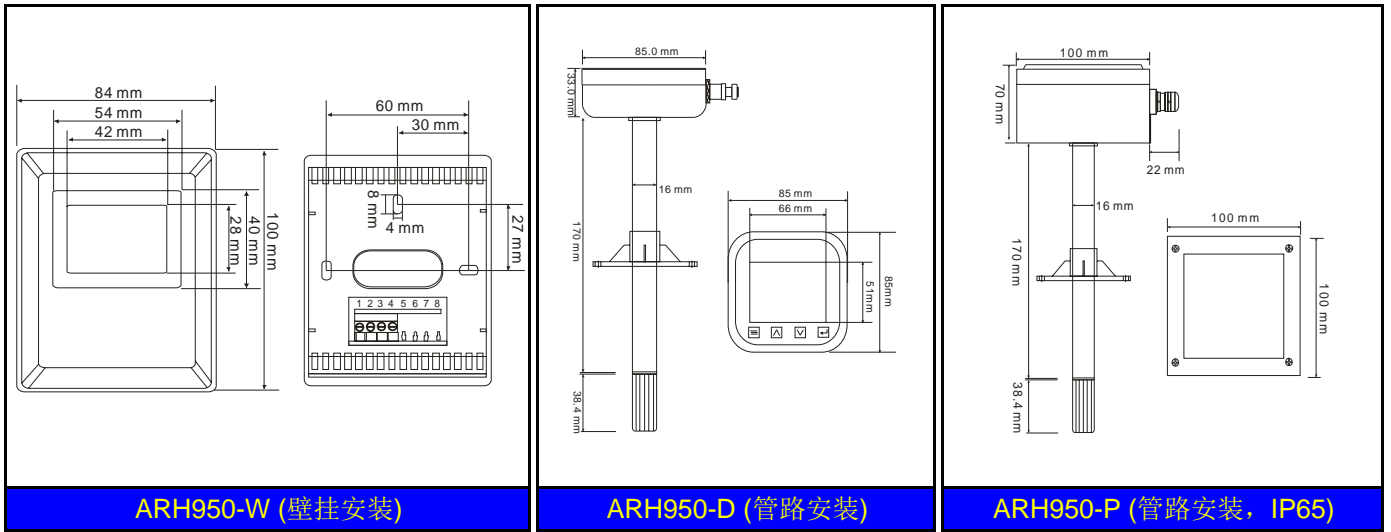
- 两行液晶显示，可以直接读取湿度 & 温度值
- 湿度精度可达 $\pm 2\%$  RH
- DIP开关用于选择不同温度测量范围
- 4线制，4-20 mA \* 2用于湿度 & 温度同时输出
- 小巧、简便便于安装
- 湿度可以0-100% RH测量
- RH分辨率0.1%，分辨率0.1 °C
- 快速的响应时间 (8 s)

## 标准规格

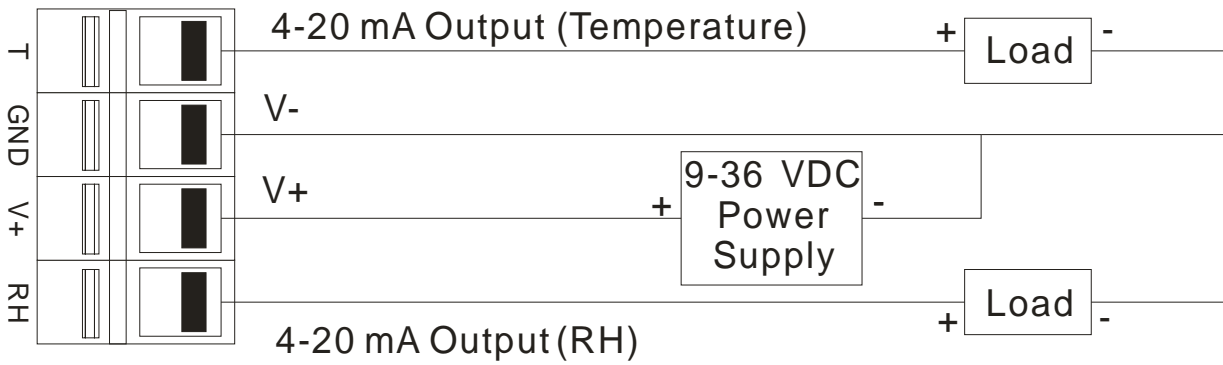
- 测量范围
  - 湿度：0-100% RH
  - 温度：0-50 / -20-80 / -40-60 °C
- 精度
  - 湿度： $\pm 2\%$  RH@25 °C
  - 温度： $\pm 0.3$  °C@25 °C
- 分辨率
  - 湿度：0.1% RH
  - 温度：0.1 °C
- 重复性： $\pm 0.1\%$ 标准
- 湿度漂移： $< 0.5\%$  RH/年
- 温度漂移： $< 0.1$  °C/年
- 操作温度：-20~70 °C
- 储存温度：-10~60 °C
- 存储湿度：0-90% RH
- 材质
  - 电气外壳：ABS (管路安装) / PC (壁挂)
  - 铸铝 (管路安装, IP65)
  - 探头：ABS (管路安装), 不锈钢316(管路安装, IP65)
  - 法兰：PC (Polycarbonate)
  - 传感器外壳：PC (Polycarbonate)
- 防护等级
  - 管路安装：IP54 / IP65
  - 壁挂安装：IP44
- 两行液晶显示
  - ：湿度0.0-99.9%
  - ：温度 $\pm 99.9$  °C
- 输出
  - 湿度：4-20 mA
  - 温度：4-20 mA
  - 负载：Rohm= (VDC-15) \* 50
- 响应时间：8秒
- 开机时间：3秒
- 供电电源：15-36 VDC
- 功耗： $< 50$  mA@24 VDC
- 电气接口：D Type: PG9, P Type: M20
- ：螺丝接线端子 (壁挂安装)
- 螺丝接线端子：0.5-1.5 mm<sup>2</sup>
- 尺寸
  - 管路安装：85 mm (L) \* 85 mm (W) \* 241.4 mm (H)
  - 100 mm (L) \* 100 mm (W) \* 278.4 mm (H)
  - 壁挂安装：100 mm (L) \* 84 mm (W) \* 23 mm (D)
- 重量
  - ARH950-D：146 g
  - ARH950-W：83 g
  - ARH950-P：810 g
- EMI / RFI影响：按照SAMA PMC 33.1从20-1000 MHz进行实验, 场强可高达30 V/m
- 振动影响：频率为200 Hz, 任意方向为 $\pm 0.1\%$ g满量程



尺寸



电气接线图



型号选择表

ARH950系列					
例: ARH950-DN1-N					
ARH950-	X	X	X	-X	规格
安装方式	W				壁挂安装
	D				管路安装
	P				管路安装, IP65, 铸铝外壳, 不锈钢316管, **IP65不带显示
显示	N				无
	D				两行液晶显示, 温度3位, 湿度3位 (只适用安装方式的D & W)
温度量程	1				0~50 °C
	2				-20~80 °C
	3				-40~60 °C
其他	-N				无
	-S				10 m分离线 (只适合管路安装, D Type)