

概述

ALIAPT APT8000系列是一款扩散硅数字式压力变送器。广泛应用于工业上测量压力。

APT8000系列设计综合解决了表压，绝压，真空的测量。

特征

- 电流输出的更新时间：90 ms
- 高性能，高精度，高稳定性
- 2年稳定性：0.15%
- 精度为：0.075%
- 采用按键进行参数设置
- 4-20 mA输出，及HART通讯
- 采用按钮直接零点调零
- 隔离防爆及防水外壳

标准规格

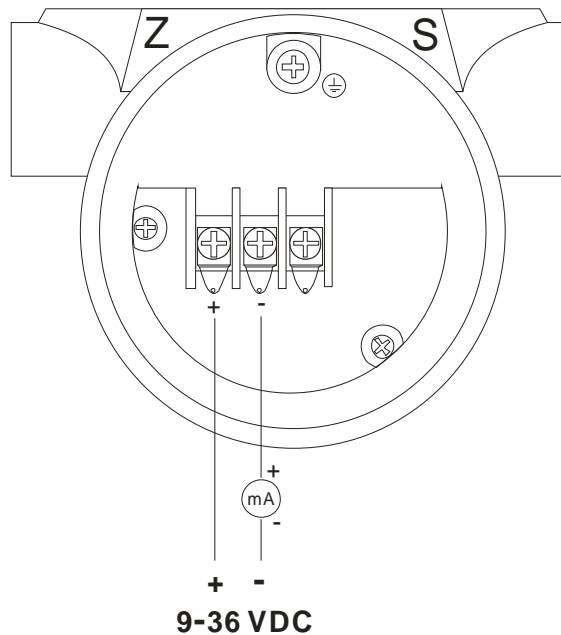
- | | | | |
|----------------|---|--------|--|
| ● 测量介质 | : 液体，气体，蒸汽 | ● 显示 | : 5位数字显示 & 0-100%形图 |
| ● 应用 | : 表压，绝压，真空 | ● 显示单位 | : 22种标准测量单位
可编写5位数特殊单位 |
| ● 测量范围 | : 0-10 kPa~0-30 kPa (最小) | ● 按键 | : 内部有3个按键，
可操作和设置输出 |
| | : 0-32 MPa~0-70 MPa (最大) | ● 电流输出 | : 2线式4-20 mA输出，可带HART通讯
负载：阻值 = (VDC-9) * 50 |
| ● 量程比 | : 100:1 | ● 电源供应 | : 9-36 VDC |
| ● 精确度 | : +/-0.075%满量程 | ● 通讯 | : HART通讯 (兼容) |
| ● 稳定性 | : 每2年为量程的+/-0.15% | ● 阻尼设置 | : 0-32 s |
| ● 工作温度 | : -25~95 °C | ● 响应时间 | : 100 ms |
| ● 最大压力 | : 70 MPa | ● 安装方式 | : 直接安装或2"管安装支架 |
| ● 材质 | | ● 湿度 | : 0-100%相对湿度 |
| | 过程接续材质：不锈钢304 / 316 | ● 启动时间 | : 在最小阻尼时，最多2秒钟 |
| | 隔离膜片：不锈钢316L / Tantalum (钽) | ● 零点校验 | : 通过特殊按键，即可实现自动零点调零 |
| | 外壳：低铜铝 | ● 环境温度 | : -25~85 °C |
| | 外表喷有淡蓝色聚氨脂漆 | ● 尺寸 | : 102 mm (W) * 160 mm (H) * 130 mm (D) |
| | 铭牌和标签：不锈钢304 / 316 | ● 重量 | : 1.3 kg |
| ● 电气接口 | : 标准：M20 选项：1/2" NPTF | ● 防护等级 | : IP67 (标准型)
: 本质安全型Eex ia IIC T5 (标准型)
: 隔离防爆型Ex d IIB T5 |
| ● 过程接续 | : 1/2" NPT, 1/2" BSP | | |
| ● 温度影响 | : 每20 °C为量程的+/-0.18%~+/-0.5% | | |
| ● 过压极限 | : 满量程的120% | | |
| ● 震动影响 | : 频率为0-200 Hz, 任意方向每g为
+/-0.05%量程 | | |
| ● 电磁场 / 射频干扰影响 | : 按照SAMA PMC 33.1从20-1000 MHz
进行实验，场强可高至30 V/m | | |



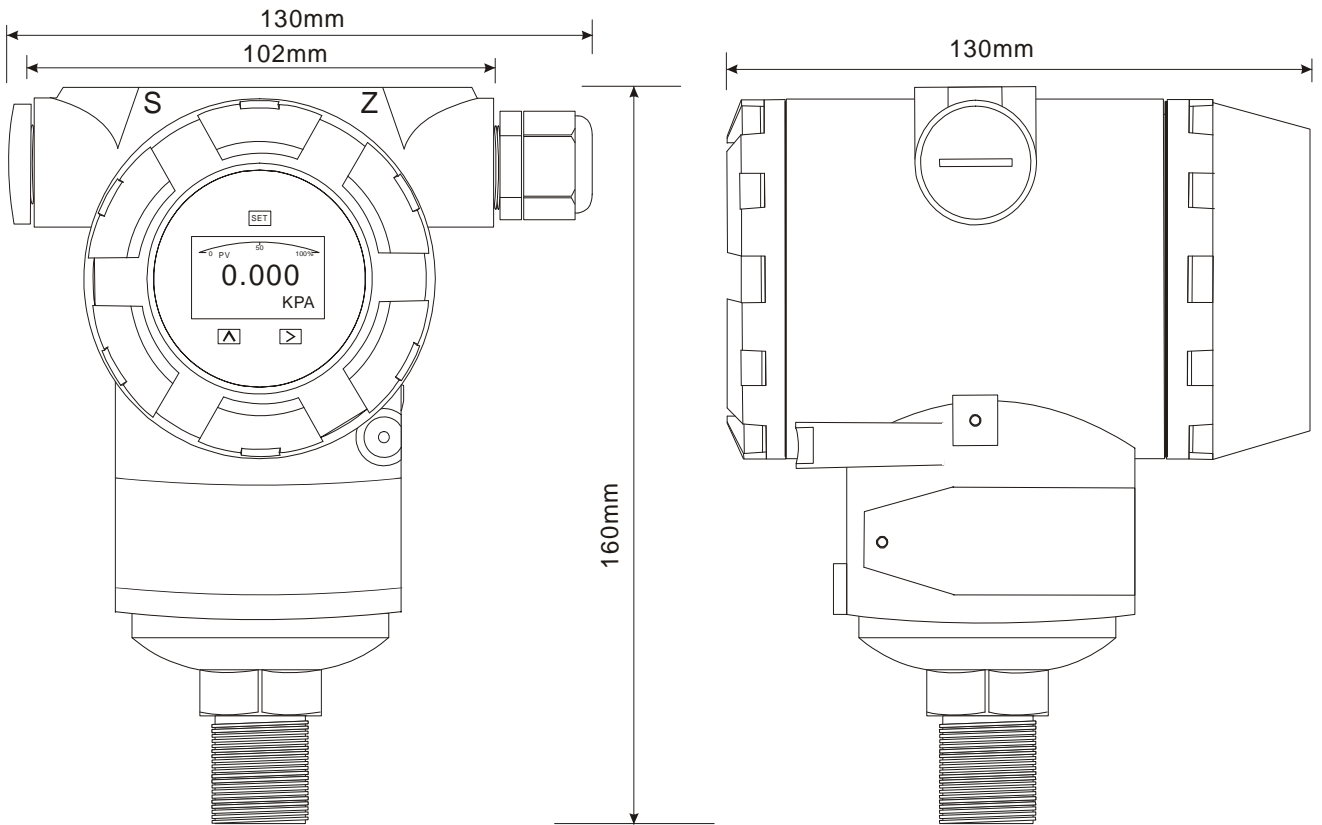
测量范围

量程代码	压力范围				变送器	
	最小测量范围	最大测量范围	最小测量范围	最大测量范围	表压	绝压
2	0-10 kPa	0-30 kPa	0-1020 mmH ₂ O	0-3059 mmH ₂ O	◆	◆
	0-100 mbar	0-300 mbar	0-40.15 inH ₂ O	0-120.4 inH ₂ O		
	0-1.450 psi	0-4.351 psi	0-0.102 kgf/cm ²	0-0.306 kgf/cm ²		
3	0-30 kPa	0-100 kPa	0-3059 mmH ₂ O	0-10197 mmH ₂ O	◆	◆
	0-300 mbar	0-1000 mbar	0-120.4 inH ₂ O	0-401.5 inH ₂ O		
	0-4.351 psi	0-14.50 psi	0-0.306 kgf/cm ²	0-1.020 kgf/cm ²		
4	0-100 kPa	0-200 kPa	0-10.20 mH ₂ O	0-20.39 mH ₂ O	◆	◆
	0-1000 mbar	0-2000 mbar	0-401.5 inH ₂ O	0-802.9 inH ₂ O		
	0-14.50 psi	0-29 psi	0-1.020 kgf/cm ²	0-2.039 kgf/cm ²		
5	0-200 kPa	0-700 kPa	0-20.39 mH ₂ O	0-71.38 mH ₂ O	◆	◆
	0-2.0 bar	0-7.0 bar	0-802.9 inH ₂ O	0-2810 inH ₂ O		
	0-29 psi	0-101.5 psi	0-2.039 kgf/cm ²	0-7.138 kgf/cm ²		
6	0-700 kPa	0-1.7 MPa	0-71.38 mH ₂ O	0-173.4 mH ₂ O	◆	◆
	0-7.0 bar	0-17.0 bar	0-2810 inH ₂ O	0-6825 inH ₂ O		
	0-101.5 psi	0-246.6 psi	0-7.138 kgf/cm ²	0-17.34 kgf/cm ²		
7	0-1.7 MPa	0-3.5 MPa	0-173.4 mH ₂ O	0-356.9 mH ₂ O	◆	◆
	0-17.0 bar	0-35.0 bar	0-6825 inH ₂ O	0-14051 inH ₂ O		
	0-246.6 psi	0-507.6 psi	0-17.34 kgf/cm ²	0-35.69 kgf/cm ²		
8	0-3.5 MPa	0-7.0 MPa	0-356.9 mH ₂ O	0-713.8 mH ₂ O	◆	◆
	0-35.0 bar	0-70.0 bar	0-14051 inH ₂ O	0-28102 inH ₂ O		
	0-507.6 psi	0-1015 psi	0-35.69 kgf/cm ²	0-71.38 kgf/cm ²		
9	0-7.0 MPa	0-32 MPa	0-713.8 mH ₂ O	0-3263 mH ₂ O	◆	◆
	0-70.0 bar	0-320.0 bar	0-28102 inH ₂ O	0-128468 inH ₂ O		
	0-1015 psi	0-4641.2 psi	0-71.38 kgf/cm ²	0-326.3 kgf/cm ²		
A	0-32 MPa	0-70 MPa	0-3263 mH ₂ O	0-7137.9 mH ₂ O	◆	◆
	0-320 bar	0-700.0 bar	0-128468 inH ₂ O	0-281024 inH ₂ O		
	0-4641.2 psi	0-10152.6 psi	0-326.3 kgf/cm ²	0-713.8 kgf/cm ²		

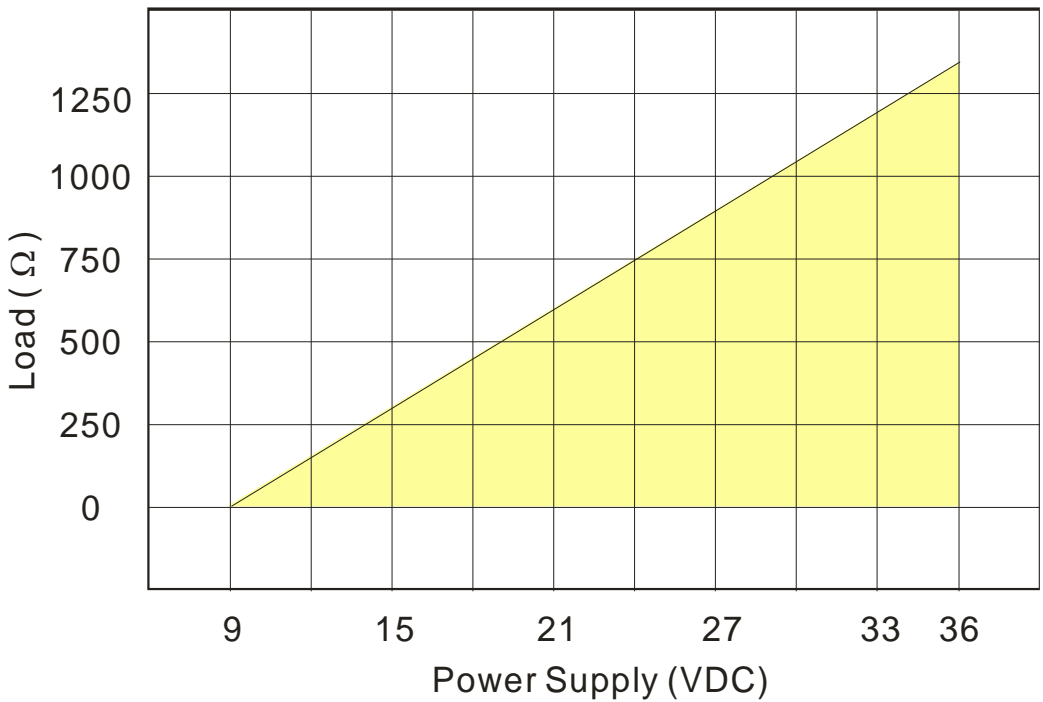
接线图



尺寸



电源供电 & 负载要求



型号选择表

APT8000系列										
例如: APT8000-G36N-N6NN-NN										
APT8000-	X	X	X	X	-X	X	X	X	-XX	规格
类型	G									表压变送器
	A									绝压变送器
量程范围	2									0-10 (0.3) kPa ... 0-30 kPa
	3									0-30 (1.0) kPa ... 0-100 kPa
	4									0-100 (2.0) kPa ... 0-200 kPa
	5									0-200 (7.0) kPa ... 0-700 kPa
	6									0-700 (17) kPa ... 0-1.7 MPa
	7									0-1.7 (0.035) MPa ... 0-3.5 MPa
	8									0-3.5 (0.07) MPa ... 0-7.0 MPa
	9									0-7.0 (0.32) MPa ... 0-32 MPa
	A									0-32 (0.70) MPa ... 0-70 MPa
过程接续材质	N									S.S. 304 (不锈钢304)
	6									S.S. 316 (不锈钢316)
隔离膜片	N									S.S. 316L (不锈钢316L)
	T									Tantalum (钽)
	Z									其它
过程接续	-N									1/2" NPT
	-B									1/2" BSP
	-Z									其它
铭牌和标签	N									S.S. 304 (不锈钢304)
	6									S.S. 316 (不锈钢316)
电气接口	N									M20电缆接头
	P									1/2" NPT (内螺纹)
	Z									其它
2"支架材质	N									无
	4									S.S. 304 (不锈钢304)
	6									S.S. 316 (不锈钢316)
其它	-NN									无
	-EX									隔离防爆型Ex d IIB T5
	-HT									HART通讯 (兼容)
	-RS									客制化量程范围设定
	-RC									客制化量程范围标定
	-ZZ									其他