

概述

ALIAPD APF860系列设计原理是正排量(腰型齿轮)原理,以数字液晶显示瞬时量、累积量,并提供脉冲或4-20 mA输出。

APF860系列腰型齿轮流量计具有高精度的特点,适合油品及多种特殊的工业应用。

特性

- 管道尺寸: 25-150 mm (1"-6")
- 可测量粘度达50000 cP
- 宽量程, 应用广泛
- 多种过程接续可以选择
- 5位数累积量(可复位)/8位数累积量(液晶显示)
- 4-20 mA或者脉冲输出
- 高精度 $\pm 0.5\%$ 读取值(或者 $\pm 0.2\%$ 读取值)
- 显示屏具有自动休眠功能,使电池寿命长达6年

标准规格

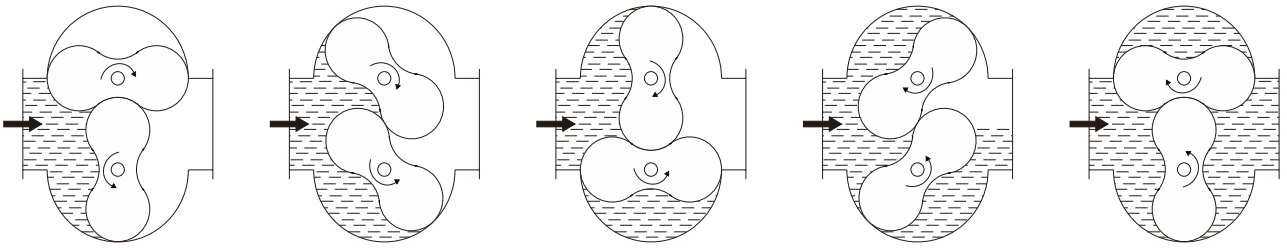
- 管径 : 0025, 0040, 0050, 0080, 0100, 0150 mm
- 流量范围 : 0.007-200 m³/hr
- 精度 : $\pm 0.5\%$ 读取值(标准)
: $\pm 0.2\%$ 读取值(选用)
- 重复性 : $\pm 0.1\%$ 读取值
- 材质
本体, 上盖 & 法兰: 铸铁 / 不锈钢316
齿轮: 铝合金 / 铜 / 不锈钢316
O型圈: 聚四氟乙烯 (PTFE)
计数器外壳: 铝合金
- 最大粘度 : 0.3-200 cP (标准)
: 201-50000 cP (选用)
- 操作温度 : -10~80°C
: -10~120°C (选用)
: -10~180°C (选用)
- 最大压力 : 16 kgf/cm²
- 过程接续 : 法兰
: JIS 10K FF / ANSI 150# FF
- 供电电源 : 3.6V 1号锂电池
- 电池寿命 : 3-6年
- 防护等级 : IP65
: 本质安全, Eex ia IIC T5
: 隔离防爆型, Ex d IIB T6
- 产品外观 : 暗灰色
- 环境温度 : -25~60°C



- 可测流量范围
0025 mm : 0.4-6 m³/hr@5 cP
0040 mm / 0050 mm : 0.8-13 m³/hr@5 cP
0080 mm : 1.8-25 m³/hr@5 cP
080L mm / 0100 mm : 2.5-50 m³/hr@5 cP
100L mm : 8-120 m³/hr@5 cP
150L mm : 25-200 m³/hr@5 cP
- 显示
瞬时量 / 累积量: 5位数字 / 8位数字
双累积量: 5位数字累积量(磁力感应复位)
: 8位数字累积量(内部复位)
- 工程单位 : L, m³, ft³, Gal
- 时间单位 : sec, min, hr
- 电流输出 : 4-20 mA (两线制)
负载: Rohm (VDC-6) * 50
- 脉冲输出
无显示: 干簧管开关(两线制, 脉冲输出)
: 2-36 VDC, 最大 500 mA
带显示: 开集晶体管输出(两线制, 脉冲输出)
: 11-26 VDC, 最大 50 mA
- 电气接口 : 1/2" NPT外螺纹
- 选配 : 热夹套(热油或蒸汽加热)
: 过滤器, U型或Y型
: 消气过滤器



工作原理



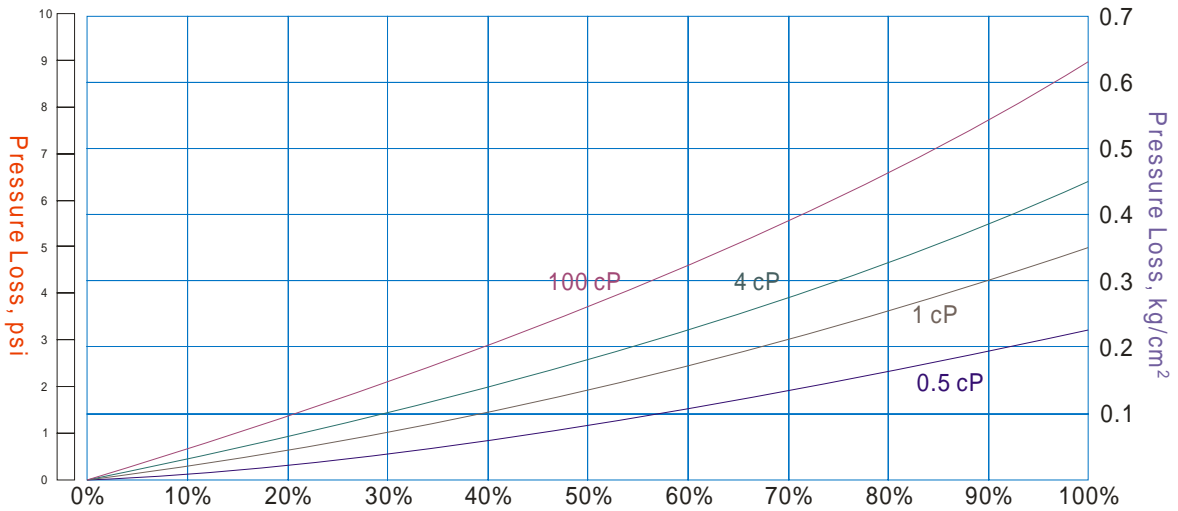
流量量程

精度: +/- 0.5%读取值

单位: m³/hr

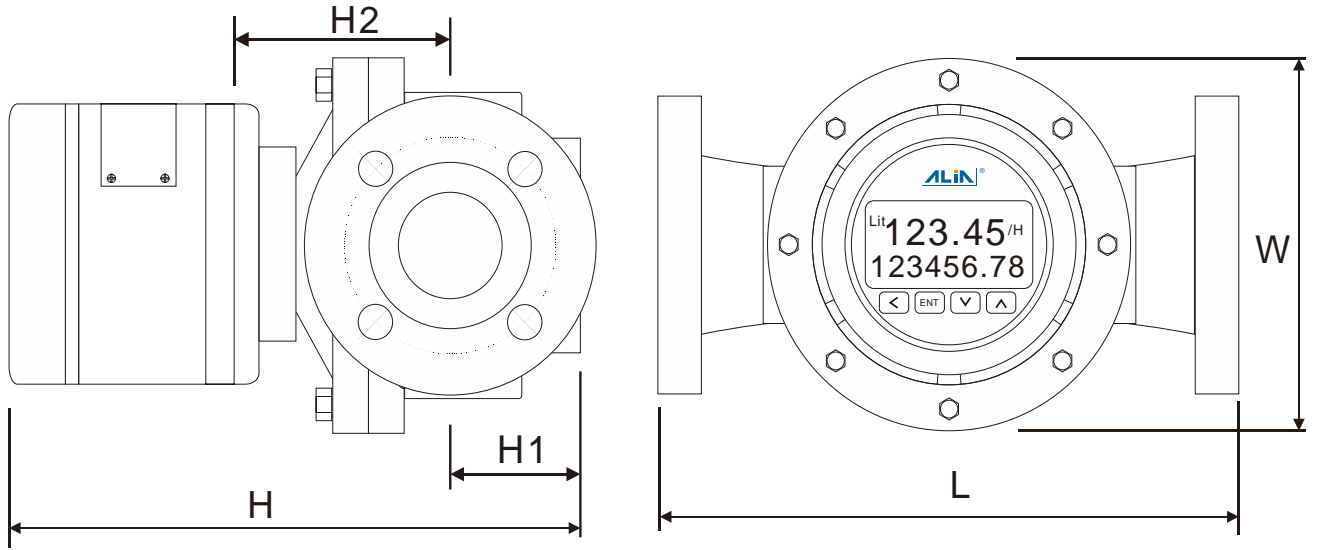
尺寸		粘度 (cP)								
mm	Inch	<0.5	0.5-2	2-5	5-10	10-50	50-150	150-500	500-2000	>2000
0025	1"	X	1-4.5	0.8-4.5	0.4-6	0.1-6	0.05-6	0.025-6	0.013-4.5	0.007-3.5
0040	1-1/2"	X	2-9	1.5-9	0.8-13	0.25-13	0.1-13	0.05-13	0.02-13	0.01-9
0050	2"	X	2-9	1.5-9	0.8-13	0.25-13	0.1-13	0.05-13	0.02-13	0.01-9
0080	3"	6.5-17	5-17	3.5-25	1.8-30	0.6-35	0.3-35	0.15-35	0.07-20	0.03-17
080M	3"(m)	13-35	8-35	5-35	2.5-50	1-50	0.5-50	0.25-50	0.12-35	0.05-28
080L	3"(L)	18-55	12-55	7-55	2.8-70	1.4-70	0.7-70	0.35-70	0.23-50	0.07-38
0100	4"	18-55	12-55	7-55	2.8-70	1.4-70	0.7-70	0.35-70	0.23-50	0.07-38
100L	4"(L)	25-85	16-85	12-85	8-120	4-120	2-120	0.7-120	0.35-85	0.17-60
0150	6"	65-150	50-150	35-180	25-200	20-200	15-220	10-230	4-200	2-150

压损



Model Code	Size		Maximum Flow Rate	Model Code	Size		Maximum Flow Rate
0025	25 mm	1"	6 m ³ /hr	080L	80 mm	3"	70 m ³ /hr
0040	40 mm	1-1/2"	13 m ³ /hr	0100	100 mm	4"	70 m ³ /hr
0050	50 mm	2"	13 m ³ /hr	100L	100 mm	4"	120 m ³ /hr
0080	80 mm	3"	30 m ³ /hr	0150	150 mm	6"	120 m ³ /hr
080M	80 mm	3"	50 m ³ /hr				

尺寸



长度单位: mm

尺寸		材质: 铸铁						重量
mm	Inch	L	H	H1	H2	W		
0050	2"	250	340	105	95	193	22 kg	
0080	3"	320	420	144	136	225	45 kg	
080M	3"(m)	320	420	144	136	230	49 kg	
080L	3"(L)	320	420	144	136	243	75 kg	
0100	4"	320	420	144	136	251	80 kg	
100L	4"(L)	425	610	244	226	275	175 kg	
0150	6"	425	760	322	298	293	280 kg	

长度单位: mm

尺寸		材质: 不锈钢316						重量
mm	Inch	L	H	H1	H2	W		
0025	1"	200	288	78	70	152	15 kg	
0040	1-1/2"	200	288	78	70	163	20 kg	
0050	2"	250	340	105	95	193	26 kg	
0080	3"	320	420	144	136	225	55 kg	
080M	3"(M)	320	420	144	136	230	58 kg	

过程接续选型表

Cast Iron	0025	0040	0050	0080	080M	080L	0100	100L	0150
	1"	1-1/2"	2"	3"	3"M	3"L	4"	4"L	6"
JIS 10K									
ANSI 150#									

S.S. 316	0025	0040	0050	0080	080M	080L	0100	100L	0150
	1"	1-1/2"	2"	3"	3"M	3"L	4"	4"L	6"
JIS 10K									
ANSI 150#									

型号选择表

APF860系列											
例: APF860-CI-0050-ARPM-NN-S/V-NN											
APF860-	XX-	XXXX	-X	X	X	X	X	-XX	-X	-XX	规格
材质	CI-	铸铁本体 / 铝合金或铜腰型齿轮 (依流体)									
	SS-	不锈钢316本体 / 法兰 / 腰型齿轮									
尺寸	0025-0150		0025, 0040, 0050, 0080, 080M, 080L, 0100, 100L, 0150, mm								
过程接续	-A	ANSI 150# FF									
	-J	JIS 10K FF									
计数器	N	无显示									
	R	5位数瞬时量 / 8位数累积量 (内部复位)									
	T	5位数累积量 (磁力感应复位) / 8位数累积量 (内部复位)									
输出	N	无									
	U	脉冲输出、无显示 (干簧管开关)									
	I	4-20 mA (两线制)+当量输出 (开集晶体管输出)(R型计数器)									
	P	当量输出集电极开路 (R或T型计数器)									
最大温度	N	-10~80°C									
	M	-10~120°C									
	H	-10~180°C									
防护等级	-NN	IP65									
	-IT	本质安全型 (无显示、只有脉冲输出)									
	-EX	隔离防爆型, Ex d IIB T6 (除计数器选型N以外)									
其他	-N	无									
	-S	过滤器									
	-C	高精度0.2%读取值									
	-V	粘度高于200 cP									
	-A	消气过滤器									
	-H	热夹套									
电池	-NN	无电池									
	-BT	带3.6V 1号锂电池									