

## 概述

ALIAPD APF850系列设计原理是正排量(椭圆齿轮)原理,以数字液晶显示瞬时量、累积量,并提供脉冲输出或者4-20 mA输出。

APF850系列椭圆齿轮流量计是具有高精度的特点,适合多种特殊的工业应用。

## 特性

- 管道尺寸: 15-40 mm (1/2"~1-1/2")
- 可测量粘度达50000 cP
- 宽量程,应用广泛
- 多种接续可选择
- 5位数累积量(可复位)/8位数累积量(液晶显示)
- 4-20 mA或脉冲输出
- 高精度 $\pm 0.5\%$ 读取值(或者 $\pm 0.2\%$ 读取值)
- 显示屏具有自动休眠功能,使电池寿命长达6年

## 标准规格

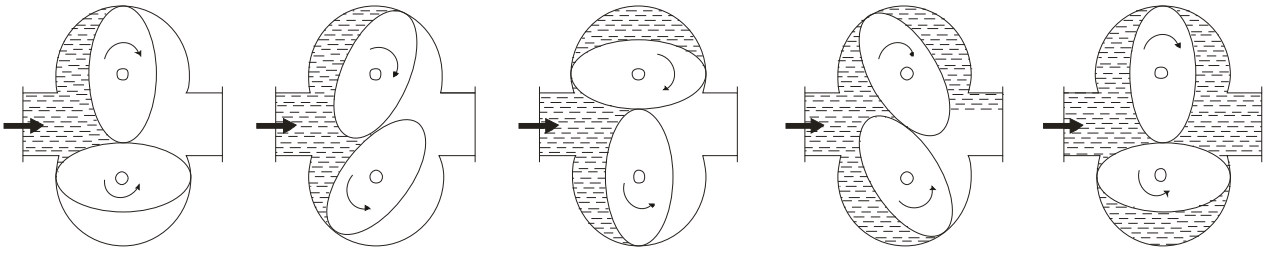
- 管径 : 15S, 015, 020, 025, 040 mm
- 流量范围 : 5-5000 L/hr
- 精度 :  $\pm 0.5\%$ 读取值(标准)  
:  $\pm 0.2\%$ 读取值(选用)
- 重复性 :  $\pm 0.1\%$ 读取值
- 材质  
 本体, 上盖 & 法兰: 铸铁 / 不锈钢316  
 齿轮: 聚苯硫醚(PPS)  
 O型圈: 聚四氟乙烯(PTFE)  
 计数器外壳: 铝合金
- 最大粘度 : 0.3-200 cP(标准)  
: 201-50000 cP(选用)
- 操作温度 :  $-10\sim 120\text{ }^{\circ}\text{C}$ (标准)  
:  $-10\sim 150\text{ }^{\circ}\text{C}$ (选用)
- 最大压力 :  $19\text{ kgf/cm}^2$
- 接续方式  
 螺纹接续: NPT(外螺纹)  
 法兰: JIS 10K FF / ANSI 150# FF
- 供电电源 : 3.6V 1号锂电池
- 电池寿命 : 3-6年
- 防护等级 : IP65  
: 本质安全型, Eex ia IIC T5  
: 隔离防爆型, Ex d IIB T6
- 产品外观 : 暗灰色



- 可测流量范围  
 15S mm : 5-200 L/hr@5 cP  
 015 mm : 10-700 L/hr@5 cP  
 020 mm : 20-1300 L/hr@5 cP  
 025 mm : 50-3500 L/hr@5 cP  
 040 mm : 100-5000 L/hr@5 cP
- 显示  
 瞬时量 / 累积量: 5位数字 / 8位数字  
 双累积量: 5位数字累积量(磁力感应复位)  
 : 8位数字累积量(内部复位)
- 工程单位 : L, m<sup>3</sup>, ft<sup>3</sup>, Gal
- 时间单位 : Sec, min, hr
- 电流输出 : 4-20 mA(两线制)  
 负载: Rohm (VDC-6) \* 50
- 脉冲输出  
 无显示: 干簧管开关(两线制, 脉冲输出)  
 : 2-36 VDC, 最大500 mA。  
 带显示: 开集晶体管输出(两线制, Scaled pulse输出)  
 : 11-26 VDC, 最大50 mA。
- 电气接口 : 1/2" NPT外螺纹
- 选用 : 热夹套(热油或蒸汽加热)  
: 过滤器, U型或Y型  
: 消气过滤器
- 环境温度 :  $-25\sim 60\text{ }^{\circ}\text{C}$



工作原理



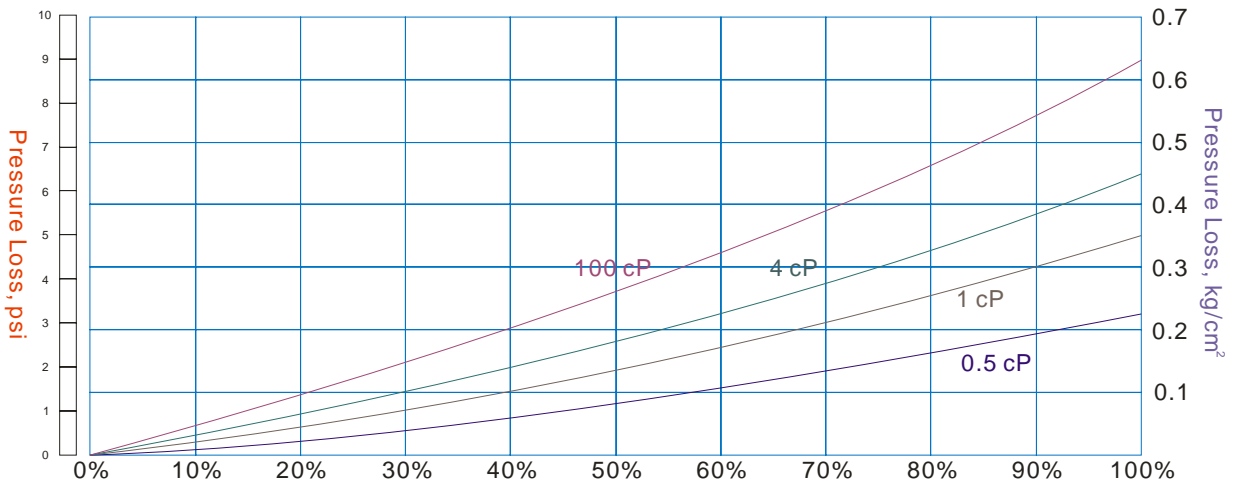
流量范围

精度: +/- 0.5%读取值

单位: L/hr

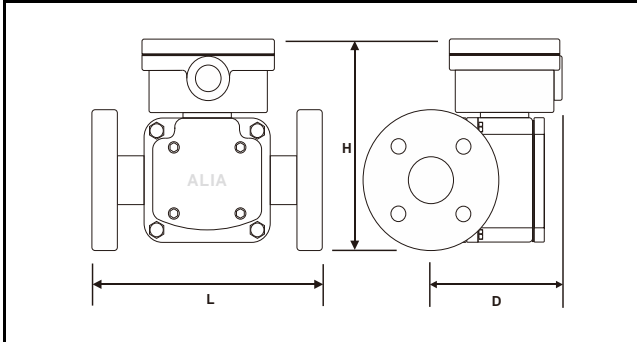
尺寸		粘度 (cP)							
mm	Inch	0.5-2	2-5	5-10	10-50	50-150	150-500	500-2000	>2000
15S	1/2"	15-200	8-200	5-200	3-200	2.5-200	2-200	1.5-160	1-140
015	1/2"	30-700	13-700	10-700	7-700	5-700	3-700	2-500	1.6-430
020	3/4"	60-1300	30-1300	20-1300	16-1300	13-1300	11-1300	9-1000	7-700
025	1"	150-3500	78-3500	50-3500	42-3500	38-3500	34-3500	29-2800	25-2300
040	1-1/2"	300-5000	150-5000	100-5000	80-5000	67-5000	56-5000	45-4100	37-3500

压损



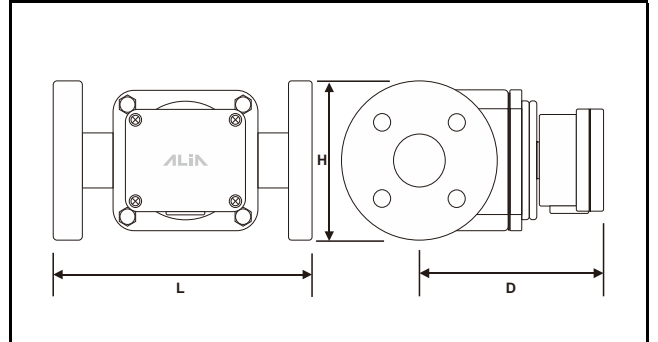
Model Code	Size		Maximum Flow Rate
15S	15 mm	1/2"	200 L/hr
015	15 mm	1/2"	700 L/hr
020	20 mm	3/4"	1300 L/hr
025	25 mm	1"	3500 L/hr
040	40 mm	1-1/2"	5000 L/hr

尺寸



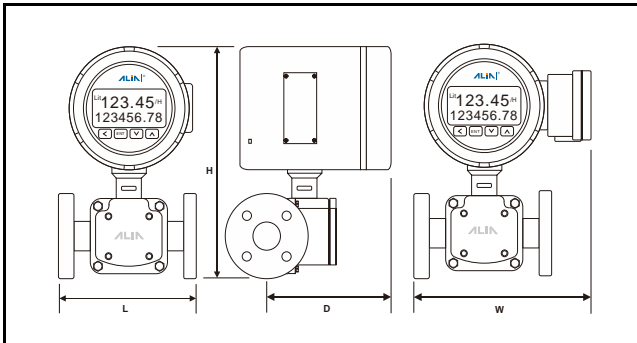
法兰接续 / 脉冲输出

尺寸		L	H	D	重量
mm	Inch	mm	mm	mm	kg
15S	1/2"S	----	----	----	----
015	1/2"	114	143	100	4
020	3/4"	165	143	100	4



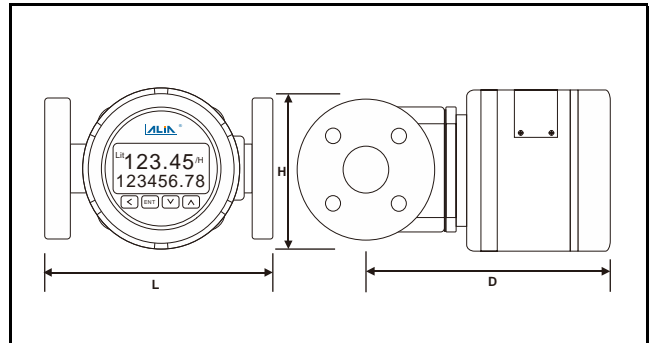
法兰接续 / 脉冲输出

尺寸		L	H	D	重量
mm	Inch	mm	mm	mm	kg
025	1"	200	123	120	6.5
040	1-1/2"	200	140	120	9



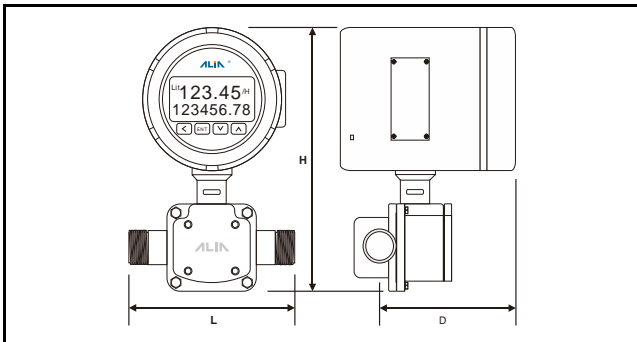
法兰接续 / 数字显示

尺寸		L	H	D	重量
mm	Inch	mm	mm	mm	kg
15S	1/2"S	----	----	----	----
015	1/2"	114	205	123	5
020	3/4"	165	205	123	5



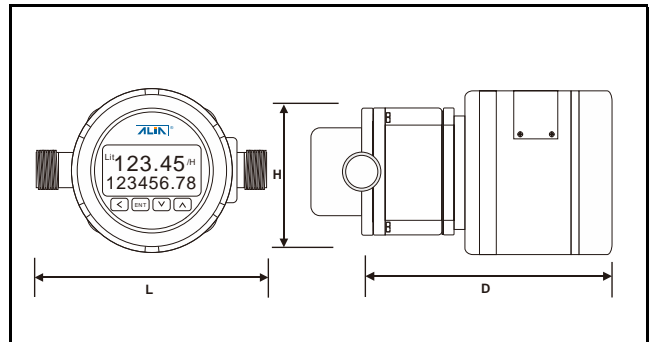
法兰接续 / 数字显示

尺寸		L	H	D	重量
mm	Inch	mm	mm	mm	kg
025	1"	200	123	190	7
040	1-1/2"	200	140	190	9



螺纹接续 / 数字显示

尺寸		L	H	D	重量
mm	Inch	mm	mm	mm	kg
15S	1/2"S	114	205	123	2.5
015	1/2"	114	205	123	3
020	3/4"	165	205	123	3



螺纹接续 / 数字显示

尺寸		L	H	D	重量
mm	Inch	mm	mm	mm	kg
025	1"	200	123	190	5.5

过程接续选择表

Cast Iron	15S	015	020	025	040
	1/2"	1/2"	3/4"	1"	1-1/2"
NPT(M)					
JIS 10K					
ANSI 150#					
S.S. 316	15S	015	020	025	040
	1/2"	1/2"	3/4"	1"	1-1/2"
NPT(M)					
JIS 10K					

型号选择表

APF850系列										
例: APF850-CI-040-ARIN-NN-S/V-NN										
APF850-	XX-	XXX	-X	X	X	X	-XX	-X	-XX	规格
材质	CI-	铸铁本体 / PPS塑料齿轮								
	SS-	不锈钢316本体 / PPS塑料齿轮								
尺寸	15S-040		15S, 015, 020, 025, 040, mm							
过程接续	-T	NPT (螺外纹)								
	-J	JIS 10K FF								
	-A	ANSI 150# FF								
计数器	N	无显示								
	R	5位数瞬时量 / 8位数累积量 (内部复位)								
	T	5位数累积量 (磁力感应复位) / 8位数累积量 (内部复位)								
输出	N	无								
	U	脉冲输出, 无显示 (干簧管开关)								
	I	4-20 mA (两线制)+当量脉冲输出 (开集晶体管输出)(R型计数器)								
	P	当量脉冲输出 (开集晶体管输出)(R或T型计数器)								
最大操作温度	N	-10~120 °C								
	H	-10~150 °C								
防护等级	-NN	IP65								
	-IT	本质安全型 (限定无显示, 只有脉冲输出)								
	-EX	隔离防爆型, Ex d IIB T6 (除计数器选项N以外)								
其他	-N	无								
	-S	过滤器								
	-C	高精度0.2%								
	-V	粘度高于200 cP								
	-A	消气过滤器								
	-H	热夹套								
电池	-NN	无电池								
	-BT	带3.6V 1号锂电池								