

概述

ALIAMAG AMF900系列法兰式电磁流量计主要应用于各种有导电度的液体，管径从10A到2000 mm。

AMF900系列电磁流量计可应用于各种流体，如自来水，废水，强酸液流体，食品，纸浆等各种工业用流体。

AMF900系列电磁流量计可与AMC系列转换器组成一体型或分离型。

特性

- 多种衬里及电极可选择，可以满足大部分的工业应用
- 最高流速范围：0-12 m/s，并对低流速的测量有极佳的准确性
- 法兰有ANSI (美规)，DIN (欧规)，JIS (日规)等多种接续可选
- 对于高压应用有出色的表现
- 防护等级：IP68，流量传感器可以沉入水下工作
- FEP衬里可适用于真空管路
- 高精度度， $\pm 0.4\%$ 读取值 (或 $\pm 0.2\%$ 读取值)
- 可同时测量正向 / 反向流量
- 具有电极清洗功能

标准规格



● 管径	: 10A, 10, 15, 20, 25, 32, 40, 50, 65, 80, 100, 125, 150, 200, 250, 300, 350, 400, 450, 500, 600, 700, 800, 900, 1000, 1200, 1400, 1600, 1800, 2000 mm	● 电极与接地材质	: S.S. 316L (不锈钢316L) : Hastelloy B (哈氏B) : Hastelloy C (哈氏C) : Titanium (钛) : Tantalum (钽) : Platinum (白金) : Tungsten Carbide (碳化钨)
● 流量测量范围	: 流速0-0.25 m/s最小范围 0-12 m/s最大范围	● 接地电极	: DN10A/10: 用接地环 * 1片 : DN15-2000: 3电极
● 材质	测量管: 不锈钢304 法兰: 碳钢 (标准) : 不锈钢304 (选用) : 不锈钢316, 316L (选用) 线圈外壳: 碳钢 (标准) : 不锈钢304 (选用) : 不锈钢316, 316L (选用)	● 接续方式	: 法兰式 : JIS 10K / JIS 20K / JIS 40K ANSI 150# / ANSI 300# / ANSI 600# DIN PN10 / PN16 / PN25 / PN40
● 衬里	: Polyurethane聚亚安脂 (25-400 mm) : Neoprene合成橡胶 (100-2000 mm) : FEP (10A-300 mm) : PTFE (10A-2000 mm) : PFA (10A-300 mm)	● 法兰规格	: 10Ω
● 防护等级	: 接线盒: IP67 本体: IP68 : IP68 (沉水式)	● 接地阻抗	: <math>< 10 \Omega</math>
● 导电率	: >5 uS/cm	● 精确度	: $\pm 0.4\%$ 读取值 (流速 ≥ 0.5 m/s) : ± 0.0025 m/s (流速<0.5 m/s) : $\pm 0.2\%$ 读取值 (适用AMC3200 / AMC3200E转换器)
● 隔离防爆等级	: Ex d (ib) ibq IIB T5 (搭配AMC3200转换器)	● 操作温度	: -10~60 °C (Polyurethane聚氨酯橡胶) : -20~70 °C (Neoprene合成橡胶) : -40~120 °C (PTFE 3/8"-10") : -40~140 °C (PTFE 3/8"-6", FEP3/8"-12") : -40~180 °C (PTFE 3/8"-3", PFA3/8"-12")
● 电气接口	: 标准: M20 选用: 1/2"NPTF	● 环境温度	: -25~60 °C
		● 最大耐压	: 350 kgf/cm ²

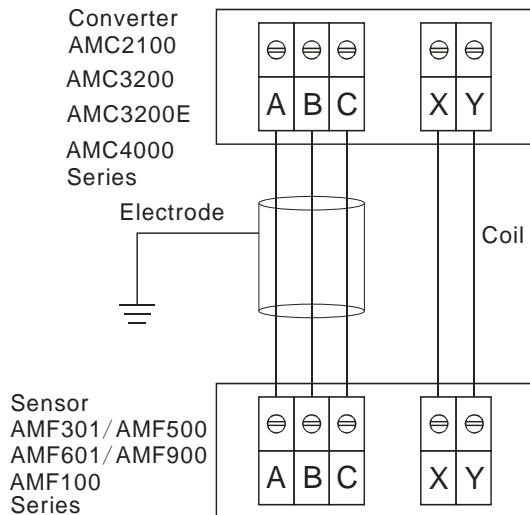


流量范围

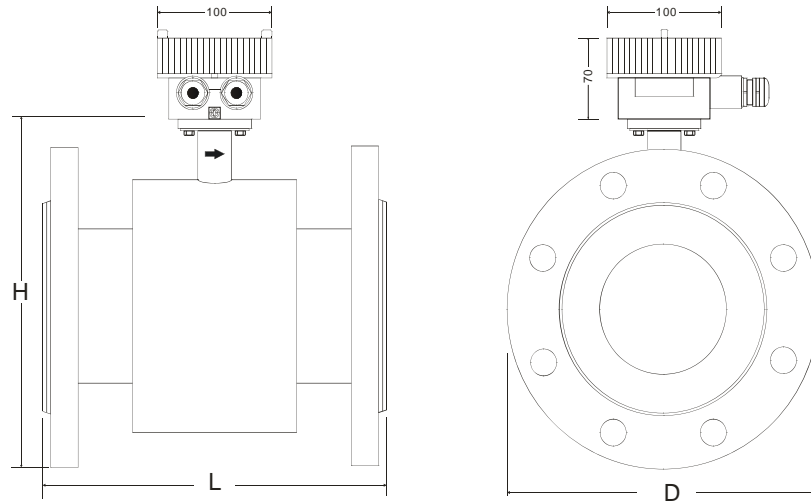
单位: m³/hr

管径		流量范围与流速表						
mm	Inch	最小范围 0-0.25 m/s	1.0 m/s	2.0 m/s	3.0 m/s	5.0 m/s	10.0 m/s	最大范围 0-12 m/s
10A	3/8"A	应用25-500 L/hr的量程, 精度+/-0.2~0.4%读取值 (取决于转换器类型)						
10	3/8"	0 to 0.071	0.28	0.57	0.85	1.41	2.83	0 to 3.39
15	1/2"	0 to 0.16	0.64	1.27	1.91	3.18	6.36	0 to 7.63
20	3/4"	0 to 0.28	1.13	2.26	3.39	5.65	11.3	0 to 13.6
25	1"	0 to 0.44	1.77	3.53	5.30	8.84	17.7	0 to 21.2
32	1-1/4"	0 to 0.72	2.90	5.79	8.69	14.5	29.0	0 to 34.7
40	1-1/2"	0 to 1.13	4.52	9.05	13.6	22.6	45.2	0 to 54.3
50	2"	0 to 1.77	7.07	14.1	21.2	35.3	70.7	0 to 84.8
65	2-1/2"	0 to 2.99	11.9	23.9	35.8	59.7	119	0 to 143
80	3"	0 to 4.52	18.1	36.2	54.3	90.5	181	0 to 217
100	4"	0 to 7.07	28.3	56.5	84.8	141.4	283	0 to 339
125	5"	0 to 11.0	44.2	88.4	133	220.9	442	0 to 530
150	6"	0 to 15.9	63.6	127	191	318.1	636	0 to 763
200	8"	0 to 28.3	113	226	339	565.5	1131	0 to 1357
250	10"	0 to 44.2	177	353	530	883.6	1767	0 to 2121
300	12"	0 to 63.6	254	509	763	1272	2545	0 to 3054
350	14"	0 to 86.6	346	693	1039	1732	3464	0 to 4156
400	16"	0 to 113	452	905	1357	2262	4524	0 to 5429
450	18"	0 to 143	573	1145	1718	2863	5725	0 to 6871
500	20"	0 to 177	707	1414	2121	3534	7068	0 to 8482
600	24"	0 to 254	1018	2036	3054	5089	10179	0 to 12214
700	28"	0 to 346	1385	2771	4156	6927	13854	0 to 16625
800	32"	0 to 452	1810	3619	5429	9048	18095	0 to 21714
900	36"	0 to 573	2290	4580	6871	11451	22902	0 to 27482
1000	40"	0 to 707	2827	5655	8482	14137	28274	0 to 33928
1200	48"	0 to 1018	4071	8143	12214	20357	40714	0 to 48857
1400	56"	0 to 1385	5542	11083	16625	27708	55417	0 to 66500
1600	64"	0 to 1810	7238	14476	21714	36190	72381	0 to 86857
1800	72"	0 to 2290	9161	18321	27482	45803	91607	0 to 109928
2000	80"	0 to 2827	11309	22619	33928	56547	113095	0 to 135714

接线图



尺寸图



管径 (mm)	标准耐压 kgf/cm ²	衬里材质				尺寸 (mm)			重量 kg
		FEP / PFA	Neoprene	Polyurethane	PTFE	L	D	H	
10A	40	◎			◎	120	90	145	3.5
10		◎			◎	120			3.5
15		◎			◎	150	95	155	3.5
20		◎			◎		105	160	4.5
25		◎		◎	◎		115	166	4.5
32		◎		◎	◎		140	180	6.5
40		◎		◎	◎		150	190	7.0
50		◎		◎	◎	200	165	201	9.5
65		◎		◎	◎		185	220	12
80		◎		◎	◎		200	235	15
100		◎	◎	◎	◎		250	220	254
125	◎	◎	◎	◎	250	284		21	
150	◎	◎	◎	◎	300	285		314	28
200	10	◎	◎	◎	◎	350	340	369	36
250		◎	◎	◎	◎	400	395	430	49
300		◎	◎	◎	◎	450	445	480	61
350			◎	◎	◎		505	540	79
400			◎	◎	◎	500	565	600	99
450			◎		◎	600	615	640	121
500			◎		◎		670	700	143
600			◎		◎		780	800	187
700			◎		◎		700	895	910
800			◎		◎	800	1015	1020	342
900			◎		◎	900	1115	1120	420
1000		◎		◎	1000	1230	1230	503	
1200	6		◎		◎	1200	1405	1405	666
1400			◎		◎	1400	1630	1630	1036
1600			◎		◎	1600	1830	1830	1333
1800			◎		◎	1800	2045	2045	1720
2000			◎		◎	2000	2265	2265	2190

备注: ◎ 标准规格

以上重量尺寸仅针对DIN规格的法兰

➤ 型号选择表

AMF900系列										
例: AMF900-P0100-CAE84-010-T1										
AMF900-	X	XXXX-	X	X	X	X	X-	XXX	-X	规格
衬里	N									Neoprene (合成橡胶) (100-2000 mm, 4"-80")
	F									FEP (10A-300 mm, 3/8"A-12")
	P									PTFE (10A-2000 mm, 3/8"A-80")
	A									PFA (10A-300 mm, 3/8"A-12")
	O									PU (Polyurethane) (聚氨酯橡胶) (25-400 mm, 1"-16")
管径	10A-2000									10A-2000 mm
电极材质	S									S.S. 316L (不锈钢316L)
	T									Titanium (钛)
	B									Hastelloy B (哈氏B)
	C									Hastelloy C (哈氏C)
	A									Tantalum (钽)
	P									Platinum (白金) (DN15-DN2000)
	U									Tungsten Carbide (碳化钨)
	Z									其它
过程接续	1									PN10
	2									PN16
	3									PN25
	4									PN40
	A									ANSI 150#
	B									ANSI 300#
	C									ANSI 600#
	J									JIS 10K
	K									JIS 20K
	L									JIS 40K
	Z									其它
接地方式	N									无
	E									接地电极 (3个电极)备注: 请看第一页
	R									接地环 (不锈钢316材质)
	A									接地含衬里保护环 (不锈钢316材质)
防护等级	8									IP68
	9									IP68 (沉水式, 与转换器连接需采用分离型)
法兰与外壳材质	0-									碳钢 (法兰及外壳)
	4-									S.S. 304 (不锈钢304法兰, 碳钢外壳)
	6-									S.S. 316 (不锈钢316法兰, 碳钢外壳)
	8-									S.S. 304 (不锈钢304的法兰及外壳)
	9-									S.S. 316 (不锈钢316的法兰及外壳)
与转换器连接方式及线长	NNN									一体型
	010-300									分离型, 线长10-300 m
其它	-N									无
	-X									隔离防爆型, Ex d (ib) ibq IIB T5 (搭配AMC3200转换器)
	-T1									最高温度: 120-140 °C
	-T2									最高温度: 141-180 °C
	-PT									电气接口1/2"NPTF
	-CD									电极清洗装置 (只适用316L材质电极, 2电极, Size≥4")