

概述

ALIACOM AHT520系列的HART通讯器是一个连接HART协议的PC通讯器，用来执行、服务、校准、调试或者获取来自任何HART仪表或传送器内的数据。

AHT520的用户友好界面用来设置和检查仪器参数，如标签编号、流量范围、输出，并观看数据。

特性

- 可与不同品牌的HART产品搭配使用
- 没有外接电源要求，只需用USB与笔记本电脑 / 台式机连接
- 尺寸：2.9" * 2.5" * 0.85" (73 * 64 * 22 mm)
- 坚固的铝制外壳
- 不需分正负极
- 标准USB接口
- USB1.1与2.0可兼容
- 包含HART通讯编程软件



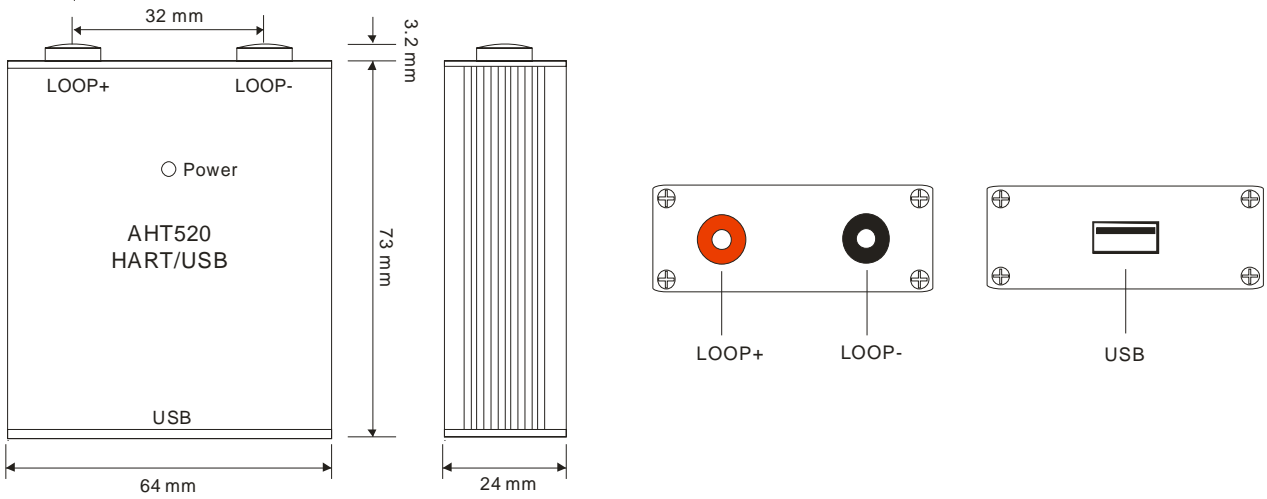
标准规格

- 电源 : 使用USB接口系统供电
- 电源电流 : 40 mA@ + 5 VDC
- 输出电平 : 0.5 +/- 0.1 Vpp (梯形波)
- 绝缘 : 1500 VDC (仪表与电脑之间)
- 漏电流 : 小于200 uA (标准)
- 电磁 / 射频干扰效应 : 根据SAMA PMC 33.1 (20-1000 MHz)
磁场强度可达30 V/m
- 保护等级 : IP54
- USB接口 : USB 1.1与USB 2.0
- HART设备端口 : 两个迷你型捕获测试夹
长度：1.0 m
- 计算机插端口 : USB接口
长度：1.5 m
- 操作温度 : 0~55 °C
储存温度：-40~85 °C
- 存储湿度 : 0-98%的相对湿度
- 外壳 : 可抗撞击的铝制外壳

- 系统要求
 - 操作系统：Windows 98 / 2000 / XP / Win7
 - 显示：800 * 600或更好的分辨率
 - 硬盘驱动器：1 GB的空间或更大
 - 主存储器：256 MB或更大
 - 功能：参数管理
: DTM (设备类型管理软件)
- 参数存储 : TXT格式
- 尺寸规格 : 73 mm (L) * 64 mm (W) * 24 mm (H)
: 2.9" (L) * 2.5" (W) * 0.85" (H)
- CE标志 : AHT520符合EC指令的法律要求
- 重量 : 0.15 kg (0.33 lb)
- 标准组件包括 : ATH520 HART通讯器 * 1套
: 测试夹 (1.0 m) * 1对
: USB接线 (1.5 m) * 1套
: U盘 (DTM & 内部驱动) * 1套



尺寸



实际应用

