

## 概述

**ALIAPANEL AFC365**系列流量计算仪采用微处理技术用于测量工业环境应用下不同流体的补偿流量。这些流体包括理想气体 / 蒸汽 / 天然气等。

AFC365具有背光LCD显示器，简洁设计，可以清晰的显示所有参数和工程单位。

## 特性

- 标准尺寸 (96 \* 96 mm)，320 \* 240像素，4行液晶显示
- 内置8 MB内存，用于长期的数据存储
- 通用信号输入：mA，RTD，频率等等。
- 精度可达 $\pm 0.1\%$ 读取值
- 4-20 mA / 继电器 / RS485输出
- 理想气体 / 一般气体 / 蒸汽 / 热量公式
- 24 VDC辅助电源供应可用于两线制系统
- 密闭式设计IP65 (NEMA 4X)
- 具有每时 / 每天 / 每月 / 每年的历史数据记录

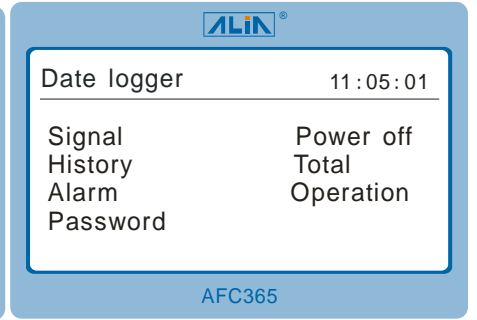
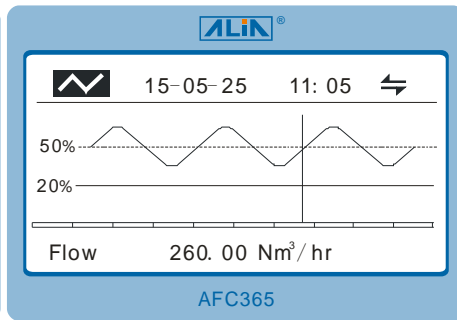
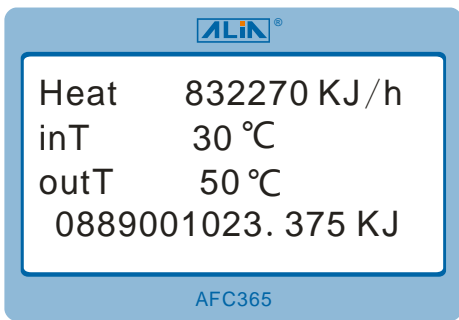
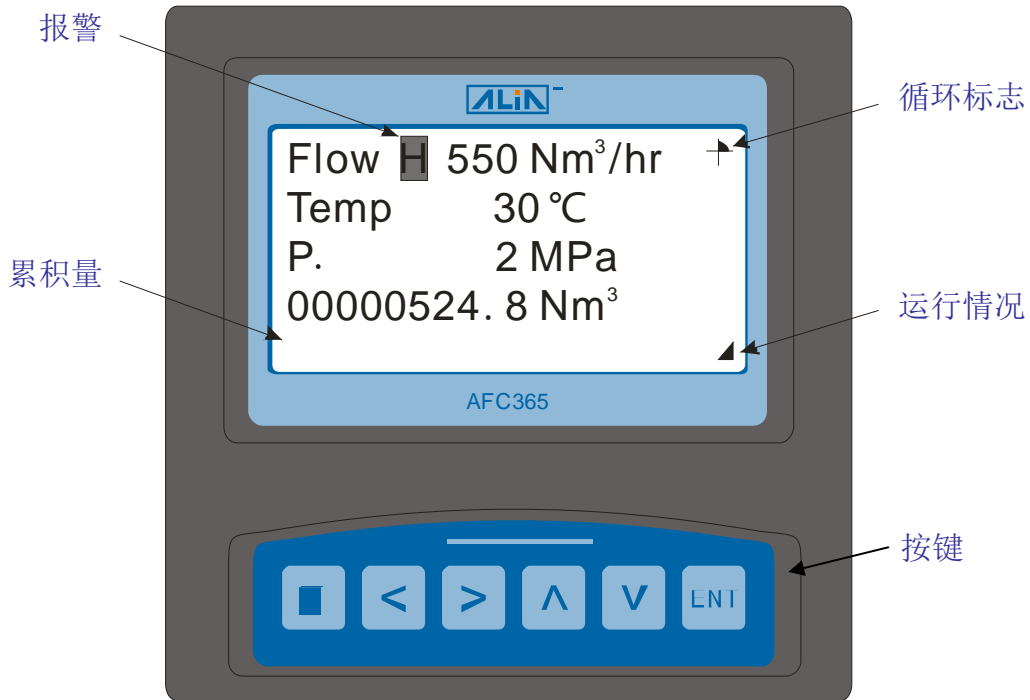


## 标准规格

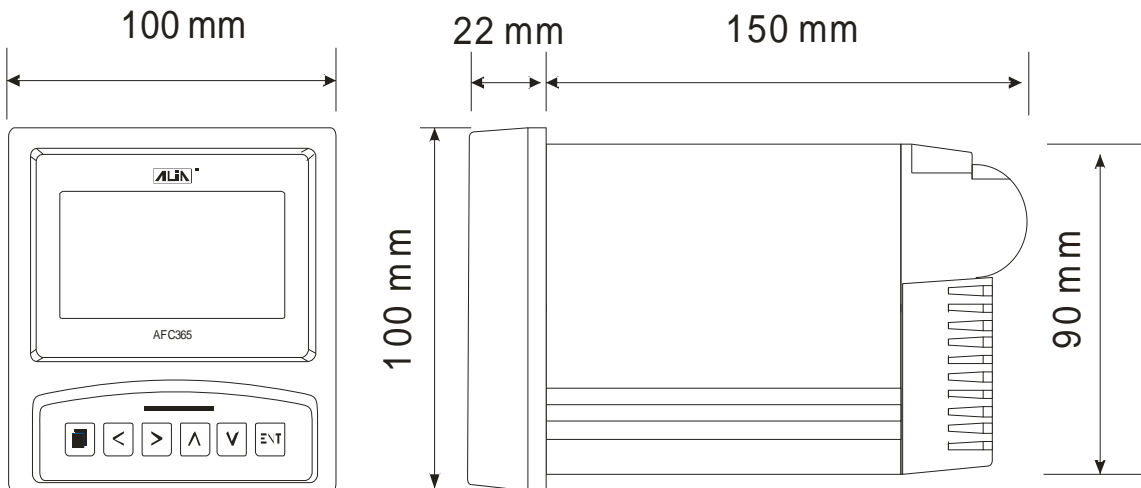
- |          |  |        |   |
|----------|--|--------|---|
| ● 通道     | : 3通道  | ● 显示   | : 3.5"液晶背光显示                                |
| ● 流量功能   | 输入: 4-20 mA / 频率 (0-10 kHz)<br>显示: 5位流量显示 (包括小数点)<br>: 13位累积量显示 (包括小数点)<br>精度: $\pm 0.1\%$ 读取值         | ● 响应时间 | : 100 ms                                    |
| ● 温度功能   | : 一点或者两点 (热量计算功能)<br>输入: PT100 / 4-20 mA<br>显示: 4位温度显示 (包括小数点)<br>精度: $\pm 0.1^\circ\text{C}$          | ● 按键   | : 6个按键用于参数设置和显示控制                           |
| ● 压力功能   | 输入: 4-20 mA<br>显示: 5位压力显示 (包括小数点)<br>精度: $\pm 0.1\%$ 读取值   | ● 工程单位 | : 21个不一样的工程量单位                              |
| ● 计算功能   | : 理想气体, 温度 & 压力补偿<br>: 一般气体, 温度 & 压力补偿<br>: 天然气, NX-19 <sup>2</sup> 公式<br>: 饱和蒸汽, 过热蒸汽<br>: 液体质量, 密度计算 | ● 参数保护 | : 2层密码设置 (6位)分别用于<br>供应商和用户                 |
| ● 报警类型   | : 上限 & 下限报警, 增量 & 减量报警   | ● 记录间隔 | : 1-60分每笔数据                                 |
| ● 辅助电源输出 | : 12 VDC / 24 VDC, 100 mA用于流量转换器<br>: 24 VDC, 100 mA用于温度转换器<br>: 24 VDC, 100 mA用于压力转换器                 | ● 记录时长 | : 30天 (1笔 / 分)<br>: 1800天 (1笔 / 小时)         |
| ● 输出     | : 4-20 mA, 负载750 $\Omega$ * 1 点<br>: 继电器, 3A / 250V * 1 点  | ● 内存   | : 8 MB (内置在电路板上)                            |
|          |  | ● 循环模式 | : 新数据代替旧数据                                  |
|          |  | ● 防护等级 | : NEMA4 / IP65 (密闭设计)                       |
|          |  | ● 重量   | : 0.5 kg (最大)                               |
|          |  | ● 尺寸   | : 96 mm (W) * 96 mm (H) * 150 mm (D)        |
|          |  | ● 环境温度 | : -10~60 $^\circ\text{C}$                   |
|          |  | ● 环境湿度 | : 10-85% RH (5-40 $^\circ\text{C}$ )        |
|          |  | ● 供电电源 | : 85-260 VAC, 50/60 Hz                      |
|          |  | ● 振动测试 | : 10-60 Hz, 10 m/s <sup>2</sup> for 3 hours |
|          |  | ● 功耗   | : $\leq 10$ W                               |
|          |  | ● 通讯协议 | : RS485 (MODBUS协议)                          |
|          |  | ● 数据存储 | : 操作参数由EEPROM储存并可储存<br>10年以上                |



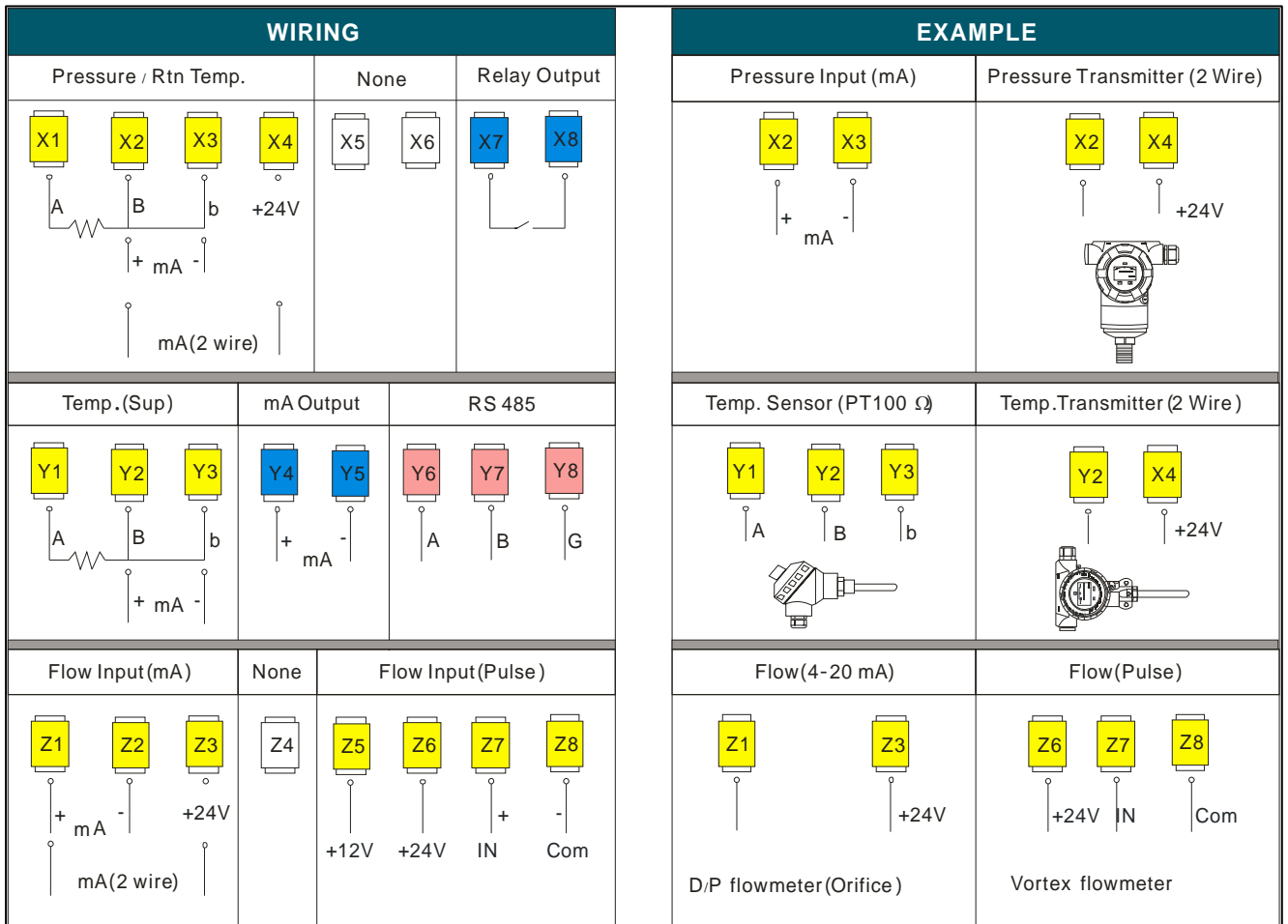
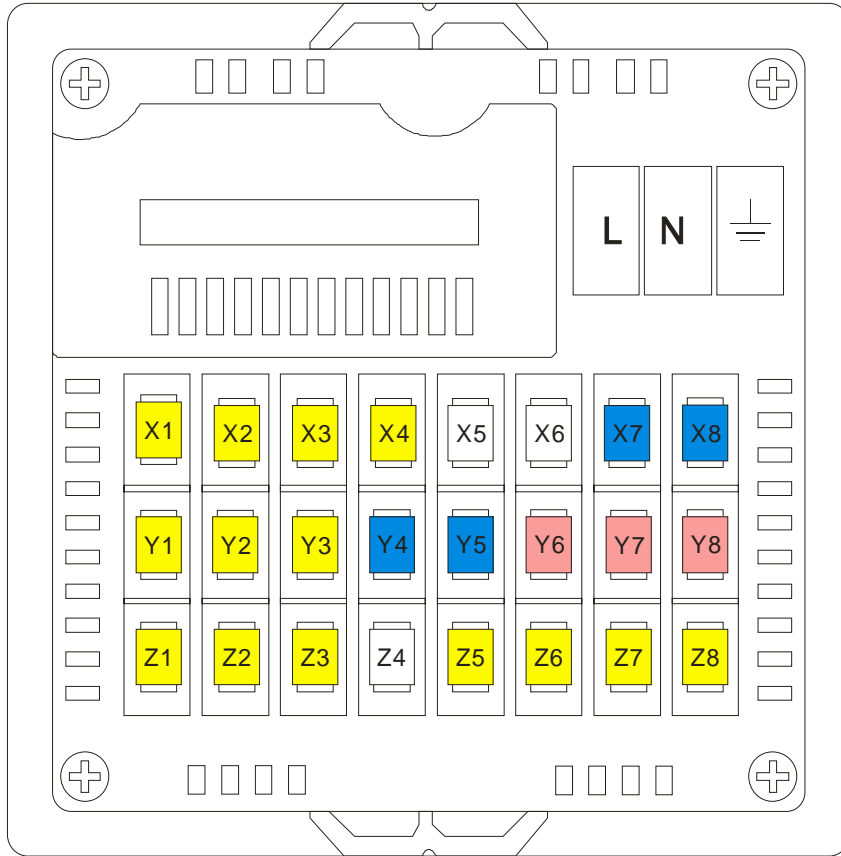
功能



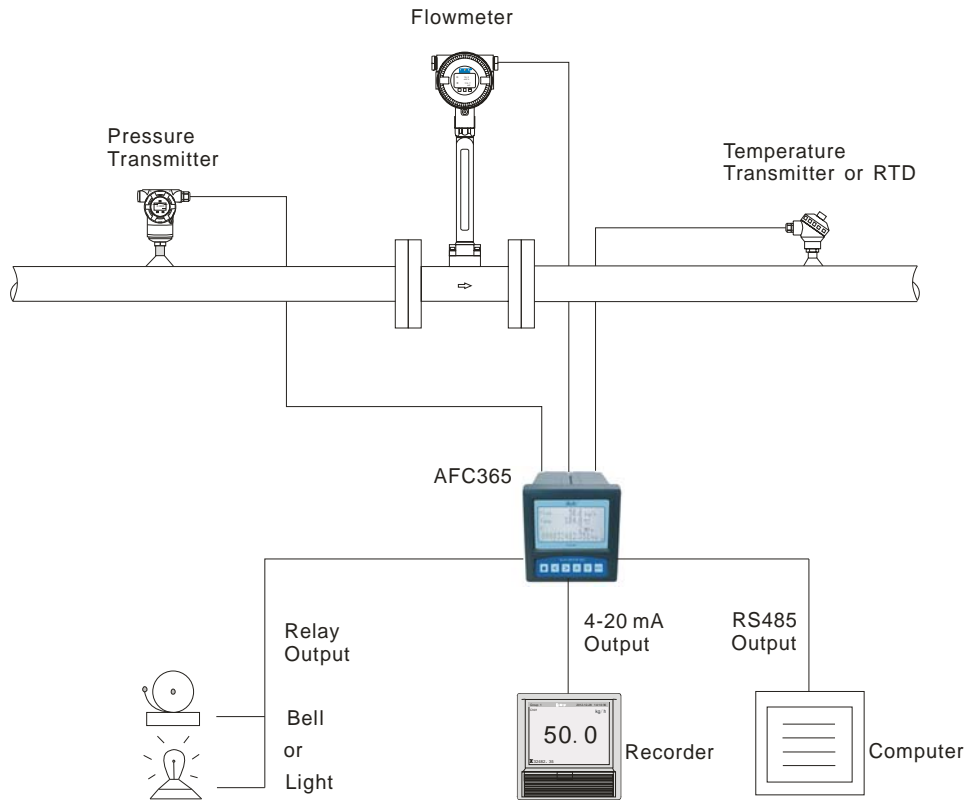
尺寸



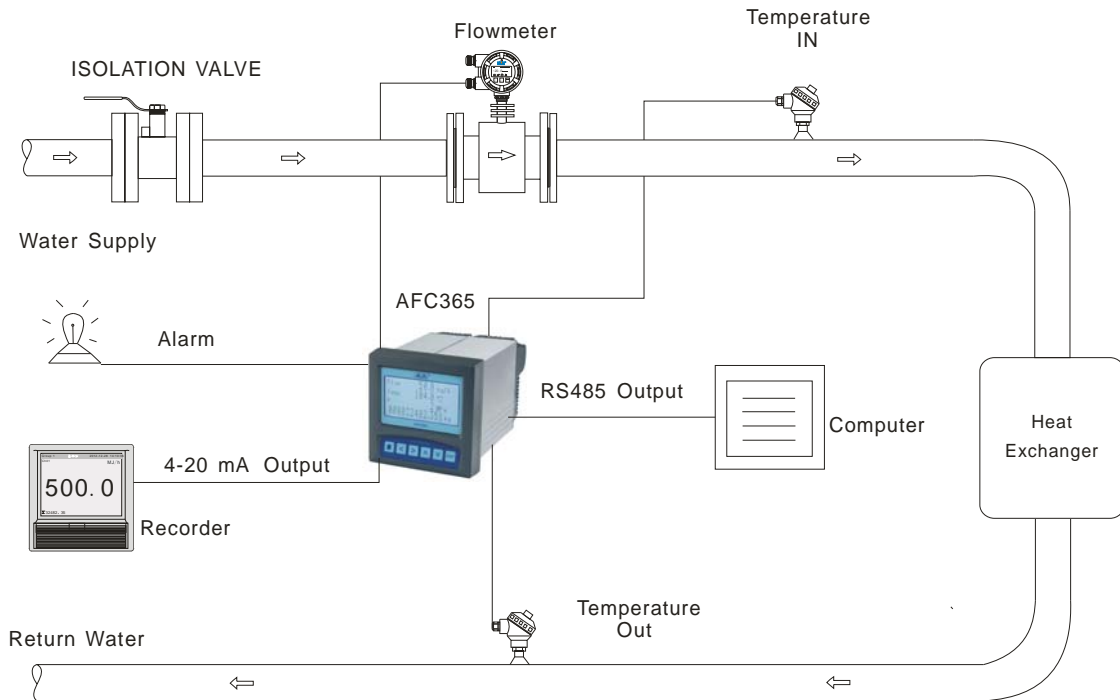
接线图



应用



流量温度 / 压力补偿



热量 / 冷量计算功能