

## 概述

ALIADP D系列是与APT8000 / ADP9000 / ADP9000L结合使用的隔离膜片产品，广泛应用于高粘度 / 含有颗粒 / 高温 / 高腐蚀性等工业领域的压力、差压及液位的测量。

D系列膜片产品与Alia压力 / 差压变送器组装成直装式 / 远传式隔离膜片。

## 特征

- 最高温度达到280 °C
- 多种接续方式-法兰式 / 卡箍式
- 多种膜片材质可选 / 多种接续材质可选
- 可用植物油做灌充油用于食品行业中
- 适用于高温与低温
- 不锈钢+PPC外层的毛细管
- 用于食品行业中的IDF Tri-Clamp或螺纹式连接
- 脱油脱水处理
- 快速灵活的反应
- 高性能，高精度，高稳定性

## 标准规格

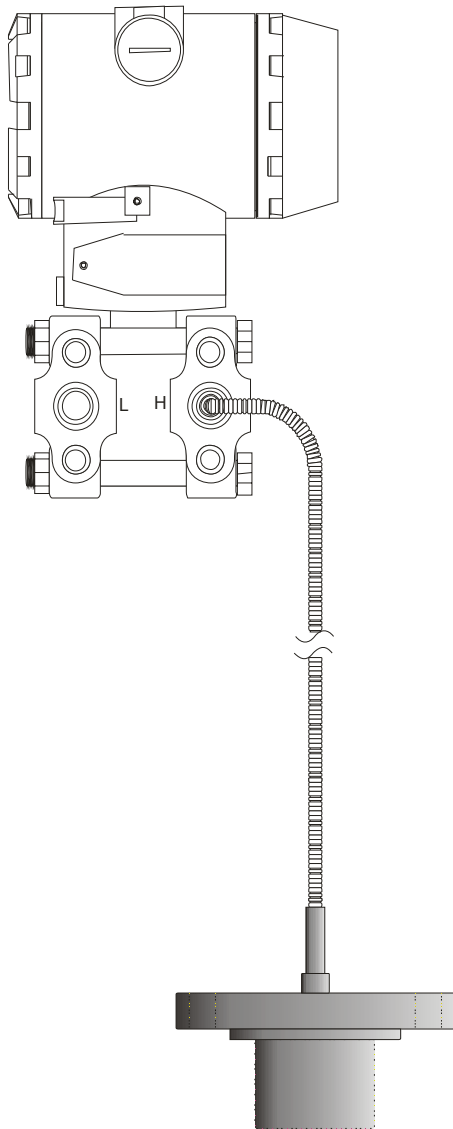
- 测量介质 : 液体，气体，蒸汽
- 应用 : 液位，差压，表压，绝压。
- 材质
  - 法兰 : Carbon Steel (碳钢)
  - : S.S. 304 (不锈钢304)
  - : S.S. 316 (不锈钢316)
  - 隔离膜片 : S.S. 316L (不锈钢316L)
  - : Hastelloy B (哈氏B)
  - : Hastelloy C (哈氏C)
  - : Tantalum (钽)
  - : 钽+PTFE膜片
  - 毛细管 : 不锈钢+PVC外层
- 法兰大小 : 40, 50, 80, 100 mm
- : 1-1/2", 2", 3", 4"
- 过程接续 : 法兰
- 法兰类型 : JIS 10K / JIS 20K / JIS 40K
- : ANSI 150# / ANSI 300# / ANSI 600#
- : DIN PN10 / PN16 / PN25 / PN40
- : Tri Clamp (DIN32676 / ISO2852 )
- 膜片延伸长度 : 2", 3", 4"
- 精度 : +/-0.075% (量程)
- 稳定性 : 每2年为量程的+/-0.15%

- 安装方式
  - 直装式 : 仅限于APT8000
  - 单边毛细管 : APT8000 / ADP9000 / ADP9000L
  - 双边毛细管 : 仅限于ADP9000
- 毛细管长度 : 1.0-10 m
- 最高温度
  - 直装式 : -20~80 °C
  - 远传式隔离膜片 : -40~280 °C
- 最大压力 : 8.0 MPa
- 灌充油及最高温度 : Silicone Oil 硅油, 最高温度:130 °C
- : HT Silicone Oil 高温硅油, 最高温度:280 °C
- : Fluorine Oil 氟油, 最高温度:160 °C
- : Vegetable Oil 植物油, 最高温度:130 °C
- 环境温度影响 : 每20 °C为量程的+/-0.18%~+/-0.5%
- 响应时间 : 1.12秒之内
- 其它
  - 脱水处理 : 接液部进行脱水处理
  - 脱油处理 : 接液部进行除油处理

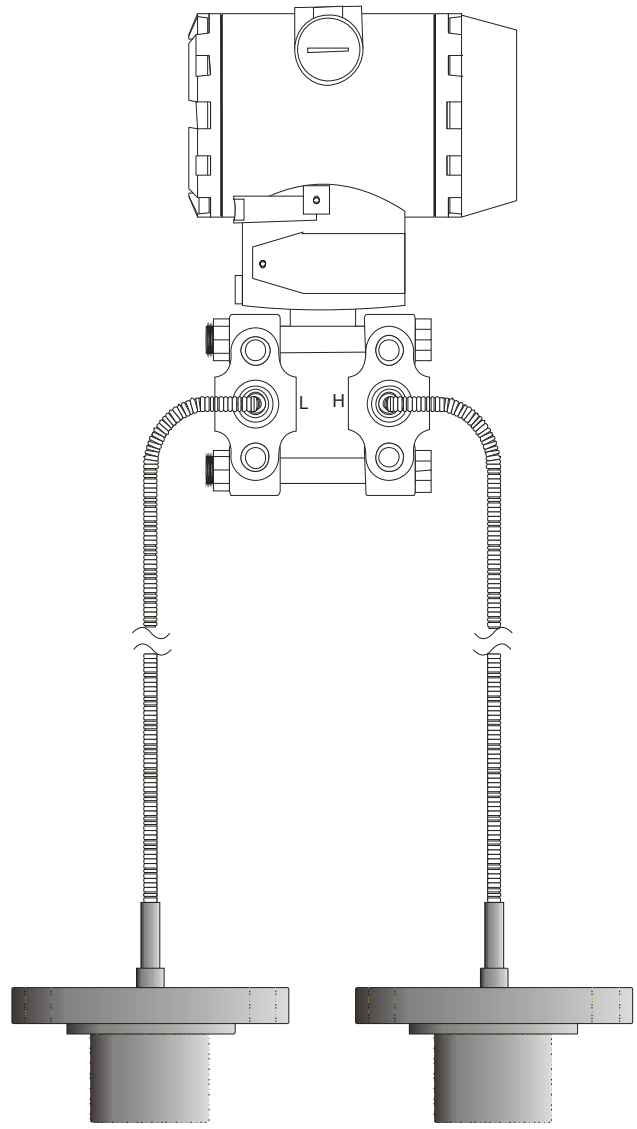


➤ 测量范围和最大静压

直装式膜片	最小量程范围	最大量程范围	最小量程范围	最大量程范围	最大静压
压力变送器APT8000+DD系列	0-10 kPa	0-100 MPa	0-1019.7 mmH <sub>2</sub> O	0-10197 mH <sub>2</sub> O	100 MPa
	0-100 mbar	0-1000 bar	0-40.15 inH <sub>2</sub> O	0-401463 inH <sub>2</sub> O	
	0-1.45 psi	0-14504 psi	0-0.1 kgf/cm <sup>2</sup>	0-1020 kgf/cm <sup>2</sup>	
远传式隔离膜片	最小量程范围	最大量程范围	最小量程范围	最大量程范围	最大静压
压力变送器APT8000+D1系列	0-6.0 kPa	0-8.0 MPa	0-611.82 mmH <sub>2</sub> O	0-815.76 mH <sub>2</sub> O	8.0 MPa
	0-60 mbar	0-80 bar	0-24.088 inH <sub>2</sub> O	0-32117 inH <sub>2</sub> O	
	0-0.87 psi	0-1160.3 psi	0-0.061 kgf/cm <sup>2</sup>	0-81.578 kgf/cm <sup>2</sup>	
差压变送器 ADP9000+D1 / D2系列	0-6.0 kPa	0-8.0 MPa	0-611.82 mmH <sub>2</sub> O	0-815.76 mH <sub>2</sub> O	8.0 MPa
	0-60 mbar	0-80 bar	0-24.088 inH <sub>2</sub> O	0-32117 inH <sub>2</sub> O	
	0-0.87 psi	0-1160.3 psi	0-0.061 kgf/cm <sup>2</sup>	0-81.578 kgf/cm <sup>2</sup>	
液位变送器 ADP9000L+D1系列	0-6.0 kPa	0-8.0 MPa	0-611.82 mmH <sub>2</sub> O	0-815.76 mH <sub>2</sub> O	8.0 MPa
	0-60 mbar	0-80 bar	0-24.088 inH <sub>2</sub> O	0-32117 inH <sub>2</sub> O	
	0-0.87 psi	0-1160.3 psi	0-0.061 kgf/cm <sup>2</sup>	0-81.578 kgf/cm <sup>2</sup>	

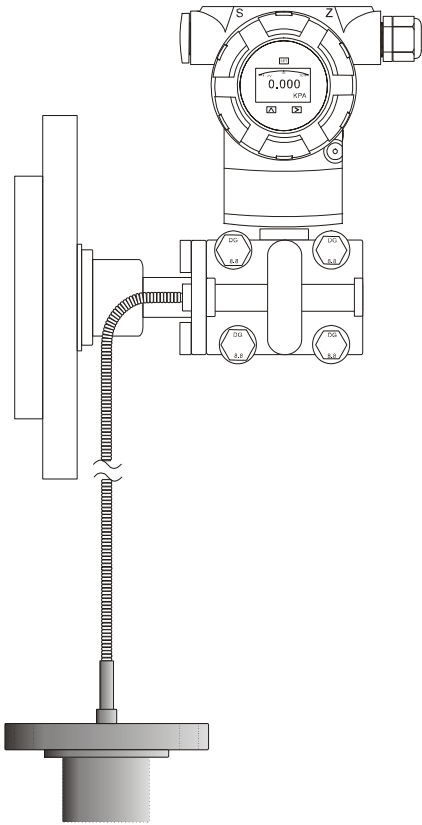


ADP9000+D1系列

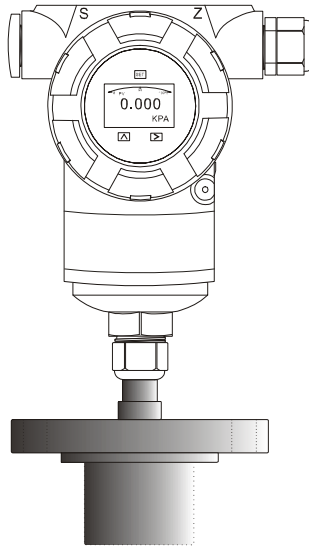


ADP9000+D2系列

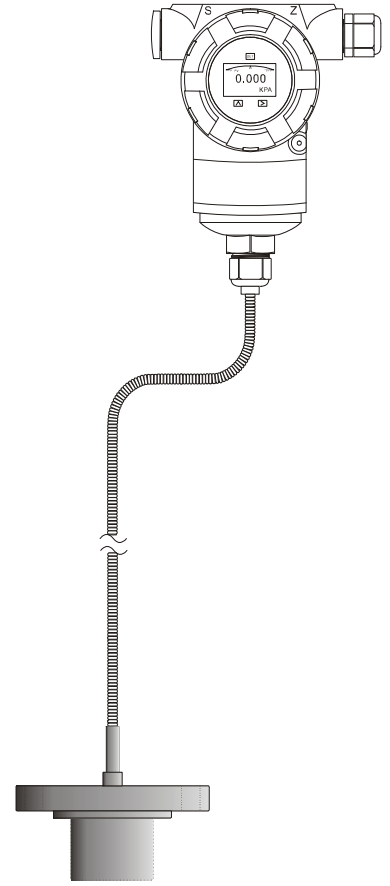
尺寸规格



ADP9000L+D1系列



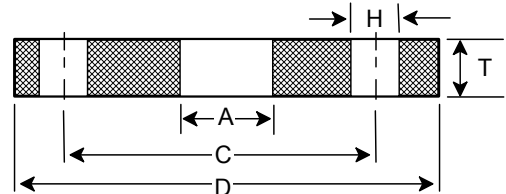
APT8000+DD系列



APT8000+D1系列

法兰表格

法兰类型	法兰尺寸			螺栓		法兰类型	法兰尺寸			螺栓	
	C	D	T	H	NO		C	D	T	H	NO
1-1/2" JIS 10K	105	140	16	19	4	DN40 PN10	110	150	18	18	4
2" JIS 10K	120	155	16	19	4	DN50 PN10	125	165	20	18	4
3" JIS 10K	150	185	18	19	8	DN80 PN10	160	200	24	18	8
4" JIS 10K	175	210	18	19	8	DN100 PN10	180	220	20	18	8
1-1/2" JIS 20K	105	140	16	19	4	DN40 PN16	110	150	18	18	4
2" JIS 20K	120	155	16	19	4	DN50 PN16	125	165	20	18	4
3" JIS 20K	160	200	20	23	8	DN80 PN16	160	200	24	18	8
4" JIS 20K	185	225	22	23	8	DN100 PN16	180	220	24	18	8
1-1/2" JIS 40K	120	160	24	23	4	DN40 PN25	110	150	18	18	4
2" JIS 40K	130	165	26	19	8	DN50 PN25	125	165	20	18	4
3" JIS 40K	170	210	32	23	8	DN80 PN25	160	200	24	18	8
4" JIS 40K	205	250	36	25	8	DN100 PN25	190	235	24	22	8
1-1/2" ANSI 150#	98.6	127	18	15.7	4	DN40 PN40	110	150	22	18	4
2" ANSI 150#	120.7	152.4	19	19.1	4	DN50 PN40	125	165	24	18	4
3" ANSI 150#	152.4	190.5	24	19.1	4	DN80 PN40	160	200	24	18	8
4" ANSI 150#	190.5	228.6	24	19.1	8	DN100 PN40	190	235	24	22	8
1-1/2" ANSI 300#	114.3	155.4	24.6	22.4	4						
2" ANSI 300#	127	165.1	26.4	19.1	8						
3" ANSI 300#	168.1	209.6	32.4	22.4	8						
4" ANSI 300#	200.2	254	35.8	22.4	8						



## 型号选择表

D系列											
例如: D2-A22B4-N05-W											
D	X-	X	X	X	X	X	-X	XX	-X	规格	
安装方式	D-										直装式 (仅限于APT8000)
	1-										单边毛细管连接远传式隔离膜片
	2-										双边毛细管连接远传式隔离膜片 (仅限于ADP9000)
过程接续	1										PN10
	2										PN16
	3										PN25
	4										PN40
	A										ANSI 150#
	B										ANSI 300#
	J										JIS 10K
	K										JIS 20K
	L										JIS 40K
	T										Tri-clamp (DIN32676 / ISO2852)
Z										其它	
法兰大小	1										1-1/2" (若有延伸膜片, 延伸筒直径=38 mm)
	2										2" (若有延伸膜片, 延伸筒直径=48 mm)
	3										3" (若有延伸膜片, 延伸筒直径=66 mm)
	4										4" (若有延伸膜片, 延伸筒直径=89 mm)
延伸膜片长度	0										平面膜片
	2										2" (50 mm)
	4										4" (100 mm)
	6										6" (150 mm)
膜片材质	N										S.S. 316L (不锈钢316L)
	B										Hastelloy B (哈氏B)
	C										Hastelloy C (哈氏C)
	T										Tantalum (钽)
	P										PTFE-coated Tantalum Diaphragm, PTFE厚度40 μm (钽+PTFE膜片)
	Z										其它
法兰材质	N										Carbon Steel (碳钢)
	4										S.S. 304 (不锈钢304)
	6										S.S. 316 (不锈钢316)
	Z										其它
灌装油	-N										Silicone Oil (硅油, 最高温度: 130 °C)
	-S										HT Silicone Oil (高温硅油, 最高温度: 280 °C)
	-F										Fluorine Oil (氟油, 最高温度: 160 °C)
	-V										Vegetable Oil (植物油, 最高温度: 130 °C)
毛细管长度	NN										直装式
	01-10										1-10 m
其它	-N										无
	-W										除油除水处理