

概述

ALIAMASS ACF6000系列采用科里奥利力原理，用于精确测量液体的质量流量。

ACF6000质量流量计可以用于绝大部分的液体测量。按键采用红外线技术方便用户进行参数设置和更改显示变量。

测量管采用双C型管和双U型管设计，这样更能满足不同液体在不同应用情况下的质量流量的测量。

特性

- 无需打开显示盖，可以通过红外线进行参数设置
- 高量程比
- 多种法兰规格可供选择如：ANSI, DIN, JIS等
- 在高压应用上有极佳的优势
- 便于安装、操作及维护
- 具有自我诊断功能，线路故障，管路振动
- 高精度：+/-0.2%读取值 (或者+/-0.1%读取值)
- 具有双向流量测量功能

标准规范

- 传感器类型 : C型管 (5-40 mm) / U型管 (50-250 mm)
- 管径 : 15-250 mm (1/2"-10")
- 流量测量范围 : 0-240 kg/hr~0-2200 t/hr
- 精度 : +/-0.2% +/-ZS读取值 (标准)
: +/-0.1% +/-ZS读取值 (选用)
- 重复性 : +/-0.03% +/-ZS读取值
- 密度范围 : 200-2300 kg/m³ (0.2-2.3 g/cm³)
精度 : +/-0.002 g/cm³
- 操作温度范围 : -40~125 °C (标准)
: -40~250 °C (选用, 仅分离型)
- 材质
接液部 : 不锈钢316L
法兰 : 不锈钢316L
传感器外壳 : 不锈钢304
表头 : 铝合金 (环氧树脂漆)
- 接续方式 : 法兰
- 法兰规格 : JIS 10K / JIS 20K / JIS 40K
: ANSI 150# / ANSI 300# / ANSI 600#
: DIN PN10 / PN16 / PN25 / PN40
- 防护等级 : IP67
: 隔离防爆型Ex d e [ib] IIC T6 (选用)
- 结构 : 一体型或者分离型
- 信号线长度 : 10-100 m

- 显示 : 2行液晶显示
流量单位 : g/s, kg/m, kg/hr, t/hr, lb/m, USgal/m (6 Digit)
密度单位 : kg/m³, g/cm³ (6 Digit)
累积量单位 : g, kg, Ton, L, m³, Nm³, lb, USgal (7 Digit)
温度单位 : °C, °F (4 Digit)
- 按键 : 红外线功能，可以在不开盖的情况下进行参数设置和显示变量设置
- 量程比 : 20:1
- 阻尼 : 0.01-1.0秒
- 小信号切除 : 0.0-9.0%
- 通信协议 : RS485 (MODBUS协议) (标准)
: HART信号 (选用)
- 电流输出 : 4-20 mA (隔离)
负载 : 最大750 Ω
输出类型 : 质量流量 / 体积流量 / 密度 / 温度
- 脉冲 (报警)输出 : 开集电极开路输出
负载 : 3-30 VDC, 最大50 mA
- 供电电源 : 90-260 VAC, 50/60 Hz或24 VDC +/-10%
- 功耗 : 30-40 W (依管径尺寸而定)
- 电气接口 : 传感器接线盒-3/4" G (分离型)
: 信号输出 / 电源供应-M20
- 环境温度 : -40~60 °C
- 最大压力 : 63 kgf/cm²



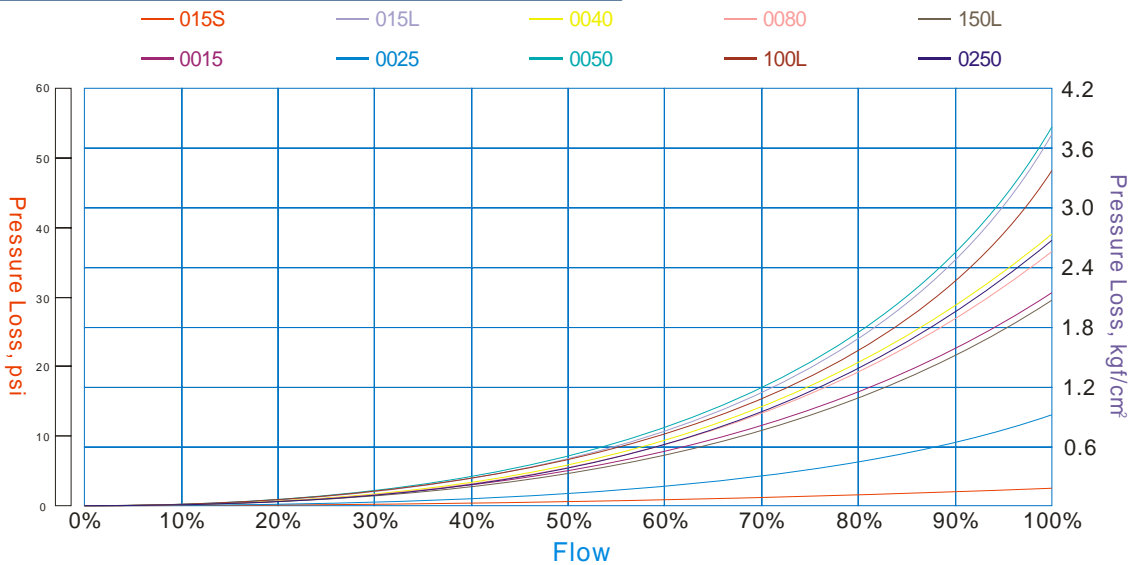
流量量程

单位: kg/hr

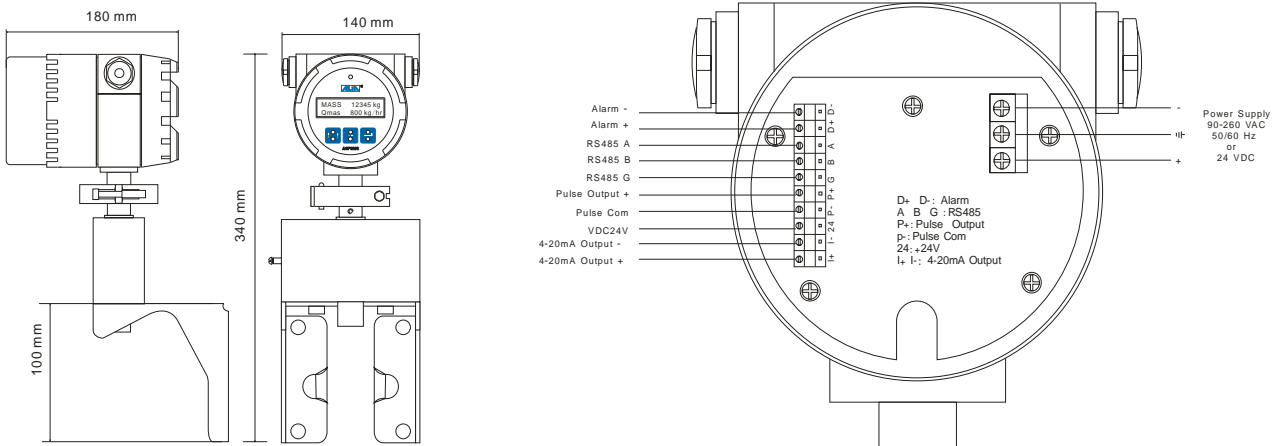
管径		流量范围&精度表					
型号代码	Inch	最小	常用	最大	零点稳定性	温度影响 %瞬时流量 / °C	压力影响 % 瞬时量 / kgf/cm ²
015S	1/2" (S)	24	240	480	0.045	+/-0.000125	-0.001
0015	1/2"	100	1,000	2,000	0.17		
015L	1/2" (L)	300	3,000	6,000	0.40		
0020	3/4"	300	3,000	6,000	0.40		
0025	1"	630	6,300	12,600	0.90		
0040	1-1/2"	1,710	17,100	34,200	2.40		
0050	2"	6,330	63,300	126,600	8.30	+/-0.0005	-0.011
0065	2-1/2"	6,330	63,300	126,600	8.30		-0.025
0080	3"	16,100	161,000	322,000	19.0		
0100	4"	16,100	161,000	322,000	19.0	+/-0.001	-0.058
100L	4" (L)	36,200	362,000	724,000	48.0		
0125	5"	36,200	362,000	724,000	48.0		
0150	6"	36,200	362,000	724,000	48.0	+/-0.0025	-0.035
150L	6" (L)	55,300	553,000	1,106,000	78.0		
0200	8"	55,300	553,000	1,106,000	78.0	+/-0.0025	-0.020
200L	8" (L)	110,000	1,100,000	2,200,000	156.0		
0250	10"	110,000	1,100,000	2,200,000	156.0		

最小流量到最大流量之间的精度是+/-0.2% (+/-0.1%)读取值

压损



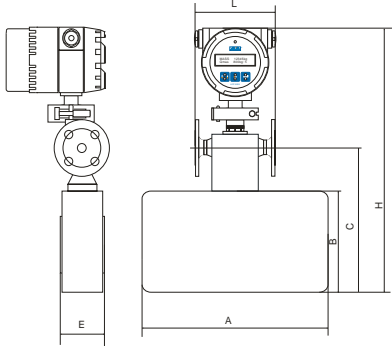
接线图



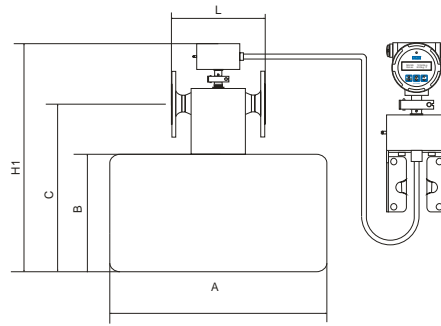
尺寸

管径		标准 压力 kgf/cm ²	尺寸 (mm)							传感器重量 分体安装 kg
mm	Inch		L	A	B	C	H	H1	E	
15S	1/2"	40	310	170	168	123	347	273	55	6.3
15	1/2"		162	320	170	223	436	357	76	6.5
15L	1/2"		162	370	190	250	458	379	94	7.5
25	1"		202	480	265	337	540	460	114	11
40	1.5"		274	615	295	383	563	513	146	21.5
50 / 65	2" - 2.5"		562 / 570	460	595	702	930	847	201	46
80 / 100	3" - 4"		850 / 864	774		937	310		214	89
100L / 150	4" - 6"		890 / 910	824		1135	285		264	208
150L / 200	6" - 8"		1090/1116	950		1050	285		290	248
200L / 250	8" - 10"		1206/1240	1000		1407	287		380	365

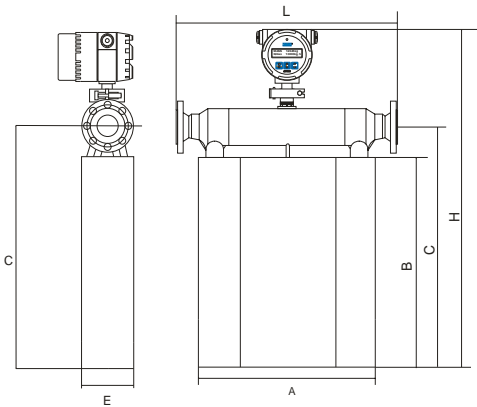
备注：标准尺寸L针对DIN法兰设计



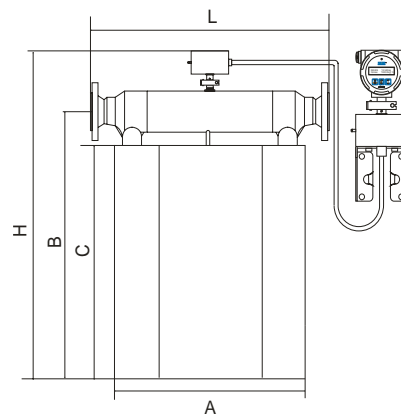
DN15-DN40



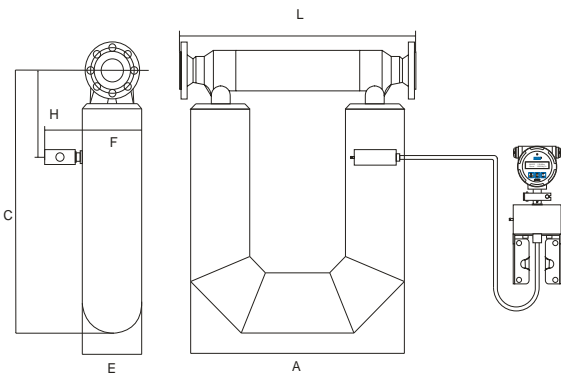
DN15-DN40



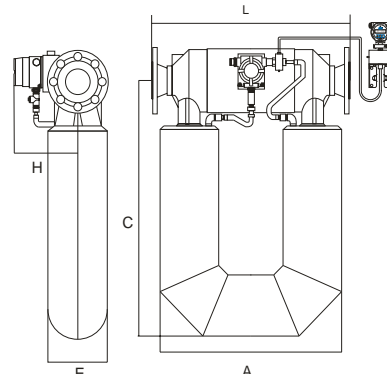
DN50-DN65



DN50-DN65



DN80



DN100-DN250

型号选择表

ACF6000系列									
例: ACF6000-0080-AH-020-H-AC-HT/EX/PT									
ACF6000-	XXXX	-X	X-	XXX	-X	-XX	-XX	规格	
口径	015S-0250							015S / 0015 / 015L / 0020 / 0025 / 0040 / 0050 / 0065 mm 0080 / 0100 / 100L / 0125 / 0150 / 150L / 0200 / 200L / 0250 mm	
过程接续	-1							PN10	
	-2							PN16	
	-3							PN25	
	-4							PN40	
	-A							ANSI 150#	
	-B							ANSI 300#	
	-C							ANSI 600# (最大耐压63 kgf/cm ²)	
	-J							JIS 10K	
	-K							JIS 20K	
	-L							JIS 40K	
-Z							Other		
最大温度	N-							-40~125 °C	
	H-							-40~200 °C (只适合分离型)	
	X-							-40~250 °C (只适合分离型)	
结构 & 分离线长	NNN							一体型 (只适合15 / 20 / 25 / 40 / 50 / 65 mm)	
	010-100							分离型, 线长10-100 m, 2"安装支架	
精度	-N							+/-0.2%读取值	
	-H							+/-0.1%读取值	
电源供应	-AC							90-260 VAC, 50 / 60 Hz	
	-DC							24 VDC +/-10%	
其它	-NN							无	
	-HT							HART信号	
	-EX							隔离防爆型, Ex d e [ib] IIC T6	
	-HJ							热夹套	
	-PT							电气接口1/2" NPTF	

工作原理

